

T622A 多回路温控器使用说明书

(8回路)

适用于 T622A-A 版系列



特点

- 多种热电偶信号类型可选，信号输入通道之间 DC300V 耐压可用于接地式探头
- 具有测量显示、控制输出、TCP、RS485 通讯等功能。
- 多种 PID 控制算法可供选择，且具有自整定功能
- 具有多通道控制负载功率均匀分配功能
- 本产品使用于工业机械、机床、普通测量仪器仪表及设备中

国家高新技术企业/国家标准起草单位



服务专线：400-0760-168

版本代号：KKT622A-A01C-A/8-20241028

本说明书对 T622A 系列温控器设置、配线及各部分名称，操作方法等进行说明，使用本产品前，请认真阅读本说明书，在理解内容的基础上正确使用。并请妥善保存，以便需要时参考。

一、安全使用注意

▲警告

- 1) 当本产品的故障或异常有可能导致系统重大事故的情况，请在外部设置适当的保护电路。
- 2) 在全部配线完成之前，请不要接通电源。否则可能导致触电、火灾、故障。
- 3) 不要在产品记载规格要求范围之外使用。否则可能导致火灾、故障。
- 4) 不要使用在有易燃、易爆气体的场所。
- 5) 上电后不要触摸电源端子等高压部位。否则有触电的危险。
- 6) 不要拆卸、修理及改造本产品。否则可能导致触电、火灾、故障。

▲注意

- 1) 本产品不得使用在原子能设备以及与人命相关的医疗器械等方面。
- 2) 本产品使用在家庭环境内有时会发电波干扰。此时应采取充分对策。
- 3) 本产品通过强化绝缘进行触电防护。将本产品嵌入设备上以及配线时，需遵守嵌入设备所符合的规格要求。
- 4) 本产品使用时所有室内配线超过 30m 的场合以及配线在室外的场合为了防止浪涌发生，需设置适当的浪涌抑制电路。
- 5) 本产品是以安装在盘面上使用为前提而生产的，为了避免用户接近电源端子等高压部分，请在最终产品上采取必要措施。
- 6) 请务必遵守本说明书中的注意事项，否则有导致重大伤害或事故的危险。
- 7) 配线时请遵守各地的规定。
- 8) 为了防止机器损坏和防止机器故障，请在与本产品连接的电源线或较大容量的输入输出线上安装适当容量保险丝等方法保护电路。
- 9) 请不要将金属片及导线碎屑混入本产品中，否则可能导致触电、火灾、故障。
- 10) 请按规定力矩确实的拧紧螺丝。如果螺丝不完全拧紧，有可能导致触电、火灾。
- 11) 为了不妨碍本产品散热，请不要堵塞机壳周围散热窗孔及设备通风口。
- 12) 本产品未使用的端子不要接任何线。
- 13) 请务必在断电后再进行清洁，请用干的软布擦产品上的污垢，而且不用吸湿剂类，否则可能导致变形、变色。
- 14) 请不要用硬物敲打或擦蹭显示面板。
- 15) 本说明书以读者具有电气、控制、计算机以及通信等方面的基础知识为前提。
- 16) 本说明书中使用的图例、数据例和画面例，是为了便于理解说明书则有记录的，并不保证是其动作的结果。
- 17) 为了长期安全的使用本产品，定期维修是必要的。本产品的某些部件有的受寿命限制，有的因长年使用性能会发生变化。
- 18) 在没有事先预告情况下，有可能变更说明书的内容。有关说明书的内容期望无任何遗漏，您如果有疑问或异议，请与本公司联系。

安装与配线注意事项

1. 安装的注意事项：

- 1) 本产品使用于以下环境标准。
(IEC61010-1) [过电压分类 II、污染等级 2]
- 2) 请在以下产品周围环境、温度、湿度及环境条件的范围内使用。
温度：0 ~ 50°C；湿度：45 ~ 85%RH；环境条件：室内保用，海拔高度小于 2000m。
- 3) 请避免使用在以下场所：
因温度变化激烈，有可能结露的场所、产生腐蚀性气体、可燃性气体的场所
直接振动或有可能冲击本产品的场所、有水、油、化学品、烟雾、蒸汽的场所
尘埃、盐分、金属粉末多的场所、杂波干扰大，容易发生静电、磁场、噪声的场所
空调或暖气的气流直接吹到的场所、阳光直接照射的场所，由于辐射等有可能产生热积累的场所

- 4) 对进行安装的情况，在安装前请考虑以下几点。
为了不使热量饱和，请开足够的通风空间。
请考虑到配线、保养环境等，请确保本产品上下方有 50mm 以上的空间。
请避免安装在发热量大的机器（如：加热器、变压器、半导体操作器、大容量的电阻）的正上方。
周围环境 50°C 以上时，请用强制风扇或冷却机等冷却。但是不要让冷却了的空气直接吹到本产品。
为了提高抗干扰性能和安全性，请尽量远离高压机器、动力机器进行安装。
高压机器与本产品不要在同一盘内安装。
本产品与动力线距离应大于 200mm 以上。
动力机器请尽量拉开距离安装。

2. 配线注意事项：

- 1) 热电偶输入必须使用规定的补偿导线，无特别说明禁用其它导线转接；热电偶安装处具有高压放电或漏电可能必须使用带绝缘的热电偶，线阻影响约 0.4μV/Ω。
- 2) 热电偶输入必须使用导线电阻较小且（3 线式）无电阻差的线材，平行走线且单根线阻小于 10Ω。
- 3) 为了避免噪声干扰的影响，请将输入信号远离电源线、动力电源线、负载线进行配线。
- 4) 为了减小动力电源线以及大负载电源线对本产品的影响，请在容易受到影响的场合，建议使用噪声滤波器。如果使用噪声滤波器，请务必将其安装在接地的盘面等上，并使噪声滤波器输出侧与电源端子间的配线最短；不要在噪声滤波器输出侧的配线上安装保险丝、开关等，否则会降低滤波器的效果。
- 5) 本产品投入电源时有输出时间约为 3 秒。如果有联锁动作的电路等信号使用的场合，请使用延时继电器。
- 6) 变送输出线请尽量使用带屏蔽层的双绞线，确保信号可靠稳定。
- 7) 远距离 RS485 通讯线请使用带屏蔽层的双绞线，并将屏蔽层在主机侧接地处理 确保通讯可靠稳定。
- 8) 本产品没有保险丝；需要的场合请按额定电压 250V，额定电流 1A 配置，保险丝种类：延时保险丝。
- 9) 请使用适合的“—”字螺丝刀及导线
端子间距：5.0mm
螺丝刀尺寸：0.6X3.5 “—”字长度大于 130mm
推荐拧紧力矩：0.5N.m
合适线材：0.25 ~ 1.65mm 的单线或多芯软线 10) 请不要将压接端子或裸露线部分与相邻的端

3. 自带可伸缩端补偿测温元件使用规定：

- 1) 热电偶线（热电偶专用补偿线）直接接到模块端子时，将补偿线缩短与接线端子接近位置并在基本精度上增加 1°C 精度误差。
- 2) 使用普通导线由接线排将热电偶信号转接到模块端子时；确保并伸长端补偿元件（最长 4cm）与接线排在相同温度环境下。

二、仪表型号



注：mA/V 输出最多 8 路输出；T 输出可以选择 8 路 10 路或 16 路。

三、主要产品规格说明：

产品型号	输入信号	控制输出	报警或冷却输出	辅助输出	RS485 通信	TCP 通信
T622A-DF-8T8Q8Q6	8*TC	8*Q	8*Q	无	有	有
T622A-DF-8T8Q2Q6	8*TC	8*Q	无	2*Q	有	有
T622A-DF-8T8Q8Q8	8*TC	8*Q	8*Q	无	有	无
T622A-DF-8T8Q2Q8	8*TC	8*Q	无	2*Q	有	无
T622A-DF-8T2Q6	8*TC	无	无	2*Q	有	有
T622A-DF-8T2Q8	8*TC	无	无	2*Q	有	无
T622A-DF-8T8D6	8*TC	8* 4 ~ 20mA	无	无	有	有
T622A-DF-8T8D8	8*TC	8* 4 ~ 20mA	无	无	有	无

四、主要技术参数

1. 电气参数表：

主控输出类型	晶体管集电极开路输出或 4 ~ 20mA, 0 ~ 10V, 1 ~ 10V 可选	
晶体管输出容量	@25°C DC 24V 最大 100mA 环境温度每上升 10°C 电流降额 8mA 耐压: 100V	
电流电压输出带载	4 ~ 20mA 带载小于 500Ω; DC 0 ~ 10V, 1 ~ 10V 负载应大于 10kΩ 线性度 0.2%	
显示更新	2 次每秒每通道 (采样速度大于 80 次每秒)	
供电电源	DC 24V	
整机功耗	2W 无输出; 24V 晶体管输出最大 40W; 4 ~ 20mA 输出最大 6W	
周围环境条件	室内使用, 温度: 0 ~ 50°C 无结露, 湿度: < 85%RH, 海拔小于 2000m	
存储环境	-10 ~ 60°C, 无结露	
通讯接口	RS485 接口 Modbus-RTU 协议	
绝缘电阻	输入、输出、电源对机壳 > 20MΩ	
静电放电	IEC/EN61000-4-2 Contact ±4KV / Air ±8KV perf.Criteria B	
脉冲群抗扰度	IEC/EN61000-4-4 ±2KV perf.Criteria B	
浪涌抗扰度	IEC/EN61000-4-5 ±0.5KV perf.Criteria B	
电压暂降及短时中断抗扰度	IEC/EN61000-4-29 0% ~ 70% perf.Criteria B	
隔离耐压	信号输入与电源 500V AC 1min	
整机重量	约 400g	
机壳材质	外壳与面板基架 PA66 (难燃度 UL94V-0)	
面贴材质	PC 胶片与 PEM 硅胶按键	
停电数据保护	10 年, EEPROM 写次数大于 100 万次	

2. 测量信号参数表：

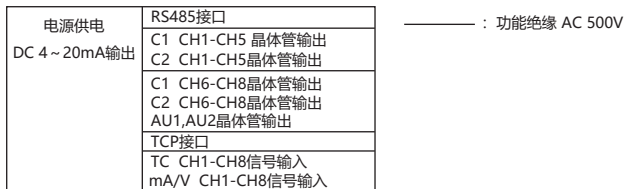
输入类型	符号	测量范围	分辨率	精度	温漂	输入阻抗/辅助电流	通讯参数代码
TC	K1	℄ !	-50 ~ 1200	1°C	0.2%F.S.±3digits	0.005%F.S./°C	>1MΩ 0
	K2	℄ ℄	-50.0 ~ 999.9	0.1°C	0.2%F.S.±1°C	0.005%F.S./°C	>1MΩ 16
	J1	J !	0 ~ 1200	1°C	0.2%F.S.±3digits	0.005%F.S./°C	>1MΩ 1
	J2	J ℄	0.0 ~ 999.9	0.1°C	0.2%F.S.±1°C	0.005%F.S./°C	>1MΩ 17
	E1	E !	0 ~ 850	1°C	0.2%F.S.±3digits	0.005%F.S./°C	>1MΩ 2

续上表

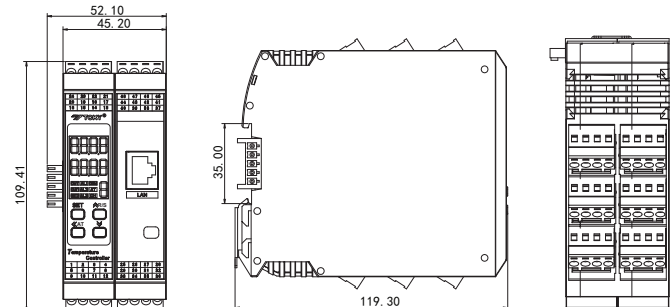
输入类型	符号	测量范围	分辨率	精度	温漂	输入阻抗/辅助电流	通讯参数代码
TC	E2	0.0~850.0	0.1°C	0.2%F.S±1°C	0.005%F.S/°C	>1MΩ	18
	T1	-50~400	1°C	0.5%F.S±3°C	0.01%F.S/°C	>1MΩ	19
	T2	-50.0~400.0	0.1°C	0.5%F.S±3°C	0.01%F.S/°C	>1MΩ	3
	B	250~1800	1°C	0.5%F.S±2°C	0.01%F.S/°C	>1MΩ	4
	R	-17~1700	1°C	0.5%F.S±2°C	0.01%F.S/°C	>1MΩ	5
	S	-10~1600	1°C	0.5%F.S±2°C	0.01%F.S/°C	>1MΩ	6
	N1	-50~1200	1°C	0.2%F.S±1°C	0.005%F.S/°C	>1MΩ	7
	N2	-50.0~999.9	0.1°C	0.2%F.S±1°C	0.005%F.S/°C	>1MΩ	20
mA/V	*4~20mA	-1999~9999	16bit	0.2%F.S±3digits	0.005%F.S/°C	<50Ω	14
	*0~10V	-1999~9999	16bit	0.2%F.S±3digits	0.005%F.S/°C	>1MΩ	15

*: 订货时请注明信号输入要求。
 注1: 热电偶输入采用内部冷端补偿时应另加 2°C冷端补偿允许误差
 注2: B 分度号热电偶在 250~600°C范围内进行测量, 但精度无法达到标定精度, 在 600~1800°C可保证测量精度。

3、隔离模式框图:



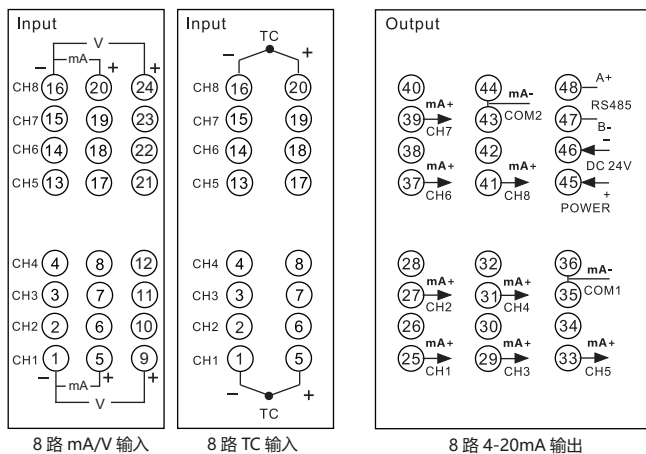
五、外形及安装尺寸



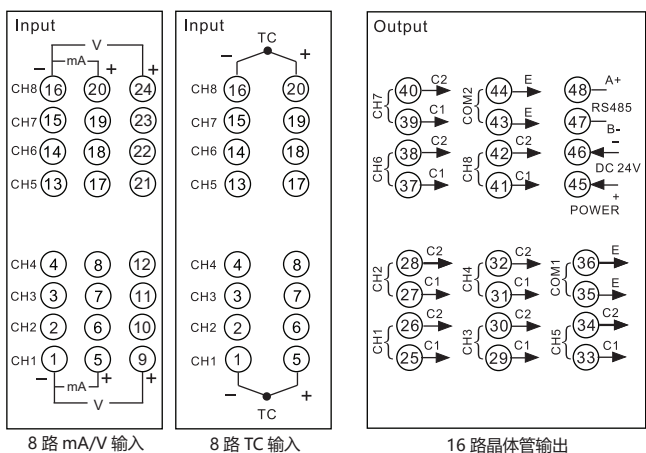
六、接线图

1、接线图

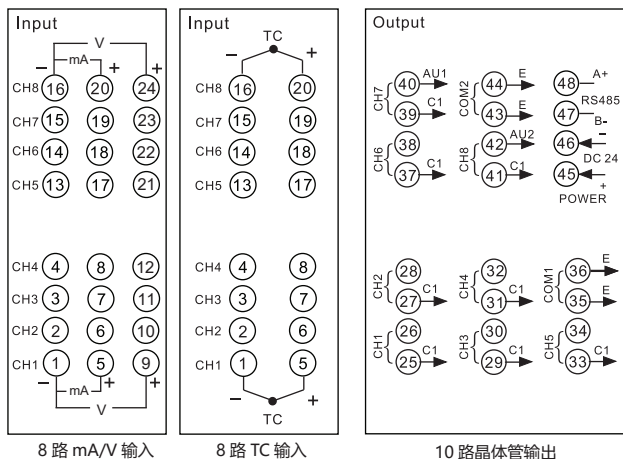
T622A-DF-8□8D6 / T622A-DF-8□8D8



T622A-DF-8□8Q6 / T622A-DF-8□8Q8

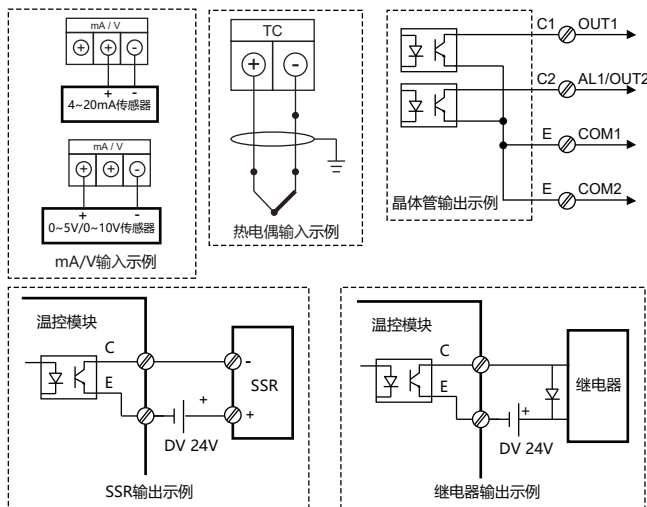


T622A-DF-8□8Q2Q6 / T622A-DF-8□8Q2Q8

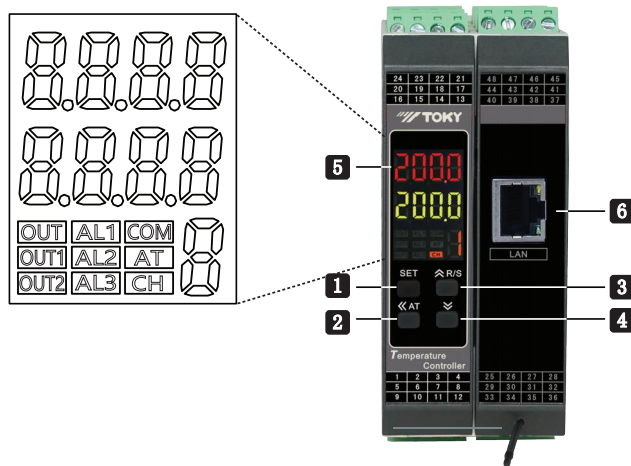


接线如有变动, 以实际设备机壳上的接线图为准

2、接线示例图



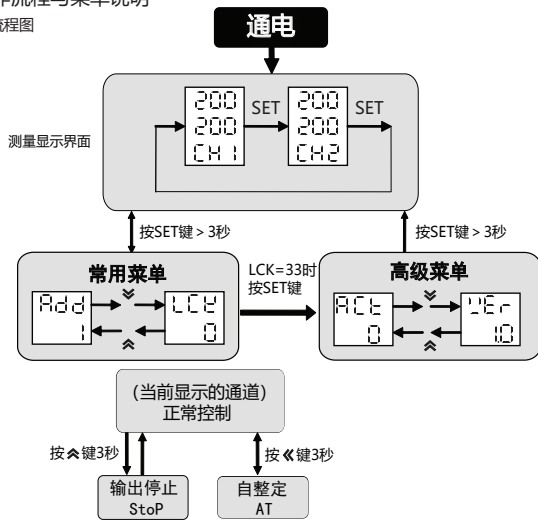
七、通用面板名称



序号	符号	名称	功能说明
1	SET	SET 功能键	菜单键 / 确认键, 用于进入或退出参数修改模式或确认保存修改参数
2	←	移位 / AT 键	激活键 / 移位键 / AT 自整定键, 在测量控制模式下长按可进入或退出自整定
3	↑	增加键 / R/S 键	增加键 / 菜单上翻键, 在测量控制模式下, 长按可以实现 RUN/STOP 模式切换
4	↓	减少键	减少键 / 菜单下翻键
5	OUT1	OUT1	主控输出指示, 有显示时输出为 ON, 无显示输出为 OFF
	OUT2	OUT2	冷却输出指示, 有显示时输出为 ON, 无显示输出为 OFF
	AL1	AL1	报警一输出指示, 有显示时输出为 ON, 无显示输出为 OFF
	AL2	AL2	报警二输出指示, 有显示时输出为 ON, 无显示输出为 OFF
	COM	COM	通讯指示, 闪烁一次表示完成一次通讯
5	AT	AT	AT 指示, 有显示时表示自整定, 无显示时表示无自整定或自整定完毕
	CH	CH	当前显示通道符号, 常亮
6	LAN	LAN 接口	TCP 通信接口

八、操作流程与菜单说明

1. 操作流程图



- 正常测量控制模式下，长按“ ”键大于3秒可以进入菜单参数查看模式，短按“ ”键切换测量通道，CH指示窗显示通道号，且面板显示参数与通道号对应。
- 在菜单查看模式下，每短按“ ”或“ ”键可以循环查看常用菜单参数。
- 在菜单查看模式下短按“ ”键可以闪动所查看到的菜单参数值进入参数修改模式，并且每短按一次可以向左移动一位；以此循环；此模式下，长按“ ”键大于3秒可以将所有通道参数设为与当前值相同。
- 在参数修改模式下，每短按“ ”或“ ”键按一次就可以使闪动的数据位加一或减一。
- 在参数修改模式下，参数修改好后短按“ ”确认保存所修改的参数，长按3秒退出到菜单查看模式下。
- 在正常测量控制模式下，长按“ ”键大于3秒可以进入PID自整定状态。
- 在正常测量控制模式下，长按“ ”键大于3秒可以进入或退出运行或停止模式；停止模式SV窗口显示“STOP”。

九、完整菜单说明

: 无论机型、控制方式如何，总是显示的参数

: 根据机型和控制方式，有些隐藏的参数

1. 常用菜单说明

序号	符号	名称	说明	设置范围	出厂设置
1	PV	PV	测量显示值，测量值溢出量程范围时会闪动或显示LLLL/HHHH，单位：℃/F或无单位	见测量信号参数表	无
2	SV	SV	控制目标设定值，单位：℃/F或无单位	SLL~SLH	200
3	CH	CH	输入通道号显示窗口	1~8	
4	LCK	LCK	密码锁功能；0001: SV值不可修改；0010: 菜单设置值只可查看不可修改；在菜单查看过程中设为0033可以进入工程菜单；0123 恢复出厂设置；1111: 时清除OT C累积值	0~9999	0
5	ADD	ADD	通讯地址，本设备地址	1~247	1
6	BAD	BAD	RS485通讯波特率 0: 1200; 1: 2400 2: 4800; 3: 9600; 4: 19200; 5: 38400; 6: 57600; 7: 115200;	0~7	9.6(3)
7	PRTY	PRTY	通信校验位设置，NO (0) : 无校验，ODD (1) : 奇校验，EVEN (2) : 偶校验	0~2	NO(0)
8	DATC	DATC	通信数据传送顺序及应答延时设置0000；第二、四位功能保留，第三位为字节顺序交换，第一位在TCP通信接口用于复位功能，其它接口无效。	见通讯协议	0
9	AL1	AL1	第一路报警值，注意：作为偏差值时设为负数将作绝对值处理	FL ~ FH	10
10	HY1	HY1	第一路报警回差	0 ~ 1000	1
11	AD1 (1)	AD1 (1)	第一路报警方式，注意：当AD1=0关闭报警功能；当6<AD1<13时第二路报警功能无效	0 ~ 14	3
12	AL2	AL2	第二路报警值，作为报警偏差时设为负数将作绝对值处理	FL ~ FH	5
13	HY2	HY2	第二路报警回差	0 ~ 1000	1
14	AD2 (1)	AD2 (1)	第二路报警方式	0 ~ 14	4
15	OT	OT	控制方式，0: ON/OFF 加热控制；1: PID 加热； 2: ON/OFF 制冷控制； 3: PID加热制冷 (T622A-D□-8□8D□无此功能)； 4: 超温冷却输出；5: PID 制冷。	0~5	1
16	P	P	比例带，设置值越小，系统加热越快，反之越慢，增大比例带可减小振荡，但会增加控制偏差，减小比例带可减小控制偏差，但会引起振荡 单位：对应测量值	0~9999	30
17	I	I	积分时间，值越小，积分作用越强，越趋向消除与设定值的偏差，如果积分作用太强可能不能消除偏差。单位：秒	0~9999	120
18	D	D	微分时间，减小微分作用到一个合适的数值可以防止系统振荡，数值越大微分作用越强。单位：秒	0~9999	30
19	P1	P1		0~9999	30
20	I1	I1	OT=3, 制冷 OUT2 的 PID 参数，描述同上	0~9999	120
21	D1	D1		0~9999	30
22	OVS	OVS	超调量限制，PID 控制过程中，当 PV(测量值) > SV(设定值) + OVS(超调量) 时，强制关闭输出；此值越小 PID 调整范围就越小，控制稳定性就差；请根据实际情况设定合适的值。设为 0 时无此功能	0~9999	0
23	A-M	A-M	手自动开关，AUTO(0): 固定自动控制；MAN(1): 固定手动控制；	AUTO~AM	AUTO
24	CP	CP	OUT1 控制周期；适当减小以提高控制性能，但在使用继电器控制时，应当适当增大以提高继电器的使用寿命；SSR 驱动控制建议设为 1, 4~20mA 调节控制建议设为 1, 继电器控制输出建议设为 4~200, 单位：秒	1 ~ 200	1

续上表

序号	符号	名称	说明	设置范围	出厂设置
25	CP1	CP1	OUT2 制冷控制周期；同上，需根据控制执行器配置合适的值，单位：秒	1 ~ 200	20
26	DB	DB	位式控制回差 (负回差位式控制) 或冷却控制和压缩机制冷控制死区。请在更改 INP 类型时根据小数点位置改变数值	-1000~1000	5
27	INP	INP	输入测量信号类型选择：详见输入信号参数对应表，注意：修改后要修相关的其它参数	详见测量信号参数表 (第2页)	K1
28	PS	PS	显示修正值，显示值 = 实测值 + 平移修正值	-1000~1000	0
29	OTC	OTC	控制输出时间累计：单位：秒 LCK=1111 时确认可以清 0 或通信输入 0。	0 ~ 65535	-

2. 高级菜单说明

序号	符号	名称	说明	设置范围	出厂设置
30	ACT	ACT	控制执行方式，0: SSR 驱动输出或晶体管输出 (由型号主控输出类型决定)； 1: 保留，同 ACT=0； 2: 电流或电压调节输出； 3: 模拟量变送输出	0~3	0/2
31	AE1 (2)	AE1 (2)	第一路报警扩展功能，见报警扩展功能表	0~5	0
32	AE2 (2)	AE2 (2)	第二路报警扩展功能，见报警扩展功能表	0~5	0
33	LBA	LBA	控制器断线报警时间，单位：秒	0 ~ 9999	10
34	LBD	LBD	控制器断线报警不感温度带，单位：℃或°F	0 ~ 9999	10
35	LBF	LBF	控制器断线报警判断幅度，单位：℃/LBA 或 °F/LBA	0 ~ 9999	2
36	DP	DP	小数点设置，在线性信号输入下，才有足够的作用	0~3	1
37	DTR	DTR	PV 模糊跟踪值，在一些场合适当设此值，可以获得较为稳定的控制显示值，此值与实际测量值无关。注意：此值设定后当报警设定值与 SV 设定值相等时，报警输出执行以实际测量值为准。设为 0 关闭此功能。温度输入单位为：华氏度或摄氏温度线性信号输入单位为：工程量 Digits	0.0 ~ 2.0 (0~20)	1.0
38	SSM	SSM	面板按键切换 RUN/STOP 操作开关，0: 禁止 1: 开启	0 ~ 1	0
39	SLL	SLL	限制目标设定值范围下限	FL ~ FH	FL
40	SLH	SLH	限制目标设定值范围上限	FL ~ FH	FH
41	FL	FL	比例缩放下限，此设定值必须小于上限FH	见测量信号参数表	
42	FH	FH	比例缩放上限，此设定值必须大于下限FL	见测量信号参数表	
43	BRM	BRM	变送模式，0: PV 变送输出 1: SV 变送输出	0 ~ 1	0
44	BRL	BRL	变送范围下限，注意：此值大于变送范围上限时为逆向变送输出	FL ~ FH	FL
45	BRH	BRH	变送范围上限，注意：此值小于变送范围下限时为逆向变送输出	FL ~ FH	FH
46	OLL	OLL	输出限幅下限，限制输出下限电流幅度，设定值必需小于上限设定	-5.0 ~ 100.0	0.0
47	OLH	OLH	输出限幅上限，限制输出上限电流幅度，设定值必需大于下限设定	0.0 ~ 105.0	100.0
48	OLL1	OLL1	OUT2制冷输出限幅下限，限制输出下限电流幅度，设定值必需小于上限设定	0.0 ~ 100.0	0.0
49	OLH1	OLH1	OUT2制冷输出限幅上限，限制输出上限电流幅度，设定值必需大于下限设定	0.0 ~ 100.0	100.0
50	OLHE	OLHE	输出限幅上限有效范围，反作用 (加热) 控制下，PV<OLHE时，OLH生效正作用 (制冷) 控制下，PV>OLHE时，OLH生效	FL ~ FH	FH
51	SFST	SFST	软启动时间，输出量达到最大功率需要的时间，单位：秒	0 ~ 9999	0
52	FT	FT	PV 数字滤波器滤波系数，值越大，滤波作用越强	0 ~ 255	10
53	PT	PT	压缩机制冷启动延时时间，单位：秒	0 ~ 9999	0
54	PDC	PDC	PID 类型选择 0(FUZ): 先进模糊 PID 算法；1(STD): 普通 PID 算法	FUZ/STD	FUZ
55	ATE	ATE	PID 自整定拓展功能： 菜单选项：ATE=A×1+B×1000 1. A: 自整定超时时间 (单位：分钟) 自整定超过设定时候退出自整定，保留整定前的 PID 参数，设置范围 A ∈ [0,999]，A=0 时不启用该功能； 2. B: 自整定算法选择 (PDC 选择 FUZ 时生效) B=0, 90% 整定算法； B=1, 50% 整定算法	0 ~ 1999	1180
56	SPC	SPC	行业 PID 参数调用	NULL/PID0 ~ PID9	NULL
57	SPRT	SPRT	升温斜率设定值，0 无此功能，单位：℃/每分钟。SPRT 设定有效时，则 PID 运行时，若测量值低于给定值，将以 SPRT 定义的升温速度限制值升温至给定值。单位：每分钟如 SPRT=5, 将以 5℃/每分钟升温至给定值。	0~9999	0
58	UNIT	UNIT	温度单位设置 °C 摄氏度 °F: 华氏度，注意：此单位设定仅针对温度测量信号；“_”: 无单位显示	(25)°C (26)°F	(25)°C
59	PRS	PRS	设置参数保存位置：0 (EEP) : EEPROM 有断电保护；1 (RAM) : RAM 无断电保护 设置参数保存位置说明：EEP和RAM。EEP表示设置的参数写入EEPROM中，停电后可永久保存，一般用于设备出厂设置参数用，因EEPROM有写入次数限制，写入太多太频繁会损坏；RAM: 表示参数保存于RAM中，没有写入限制，不会因写入太频繁损坏，设备断电后设置的参数不保存，重上电后恢复到设备厂家保存在EEPROM中的参数，一般用于与上位机PLC通信时的参数频繁写入 此参数使用方法为先将此参数设置为EEP，设备厂在调试完设备设置好参数后，参数保存在EEPROM中，再将PRS修改为RAM，将设备交付给用户使用，防止误修改或通信长期写数据损坏EEPROM。	EEP/RAM	EEP

续上表

序号	符号	名称	说明	设置范围	出厂设置
60	RSS	RSS	RUN/STOP保存位置; 0 (EEP) : EEPROM有断电保护; 1 (RAM) : RAM无断电保护 此参数使用方法: 如果要求每次上电时仪表在STOP模式, 先将RSS设置为EEP, 再设置“启动停止操作”=STOP, 此设置参数永久保存; 然后再将RSS设置为RAM, 用户使用时, 上位机对仪表进行启动/停止操作, 都保存在RAM中, 重上电后, 仪表还是进入STOP模式。	EEP/RAM	EEP
61	ST	ST	上电运行方式; 0: 上电后执行RUN控制运行状态; 1: 上电后自动进入PID参数自整定状态; 长按AT键可退出自整定; 2: 上电后执行STOP停止运行状态; 3: 上电后保持断电前的RUN/STOP运行状态; 该菜单选项 0、1、2与“RSS”菜单选项“RAM”绑定, 选项 3 则与“EEP”绑定。	0~3	3
62	LPH	LPH	各通道负载实际功率, 用于总功率限制; 单位: kW 设为0时此通道不参与功率限制	0.0~999.9	0.0
63	SLPL	SLPL	总功率限制, 当通道输出控制总功率和超过总功率限制值时对各参与通道进行功率分配限制; 单位: kW; 设为0无功率限制功能	0.0~999.9	0.0
64	AL1P	AL1P	AL1报警输出端子配置, 用于编程AL1与C2输出端子的映射关系	0~8	
65	AL2P	AL2P	AL2报警输出端子配置, 用于编程AL2与C2输出端子的映射关系	0~8	
66	DN	DN	显示通道数量, 表示仪表实际使用的测量路数	1~8	8
67	DNS	DNS	显示起始通道序号, 多机应用时用于指示通道 1 的显示序号。例如: DNS=3 时由 CH3~CH10 分别表示 1~8 通道	1~8	1
68	DNT	DNT	通道循环显示时间, 0 表示取消自动循环显示	0~99	4
69	VER	VER	控制器搭载软件版本		

(1) 报警参数及输出逻辑图:

符号说明: “☆”表示HY部分, “▲”表示报警值, “△”表示SV值

报警代号	报警形式	报警输出 (AL1、AL2 相互独立) 图: 阴影部分表示报警动作
1	上限绝对值报警	
2	下限绝对值报警	
3	※上限偏差值报警	
4	※下限偏差值报警	
5	※上/下限偏差值报警	
6	※上/下限区间报警	
7	上下限绝对值区间报警	
8	※上下限偏差值区间报警	
9	※上限绝对值与下限偏差值区间报警	
10	※上限偏差值与下限绝对值区间报警	
11	上/下限绝对值报警	
12	※上/下限偏差值报警	
14	控制器断线报警 (LBA)	<p>当 PV 值不处于 [SV-LBD, SV+LBD] 的区间内时; 当 MV=100 且 LBA 时间内 PV 上升小于 LBF 度时, 报警① 当 MV=0 且 LBA 时间内 PV 下降小于 LBF 度时, 报警②</p>

(2) 报警扩展功能表

AE1/AE2 数值	显示超限时报警处理方式	上电时是否报警抑制
0	报警状态不变	上电报警不抑制 (达到报警条件, 报警立即输出)
1	报警强制输出	
2	报警强制关闭	上电报警抑制 (上电后 PV 值第一次到达 SV 值之前报警强制关闭, 之后报警正常工作)
3	报警状态不变	
4	报警强制输出	
5	报警强制关闭	

十、重点功能操作

1. 运行或停止(监视)模式操作

- SSM设置为开启面板操作; 否则只可在通信过程中修改设置。
- 在测控模式下, 长按“☒”键进入停止模式, SV窗口显示“STOP”, 主控输出会停止或置于最小输出。
- 在停止模式下, 长按“☒”键可退出停止模式, 短按“☒”键可以修改SV值。
- 在停止模式下, 报警输出与变送输出仍正常工作。

2. PID自整定操作:

- 自整定前先将控制输出负载电源暂时断开或将仪表设置为停止模式。
- 自整定前PV值需满足条件: PID加热控制时PV需远小于SV; PID制冷控制时PV需远大于SV。
- 自整定前请先设定好合适的报警值或将报警影响排除, 以免自整定过程受到报警输出影响。
- 设置好PID类型和SV值, 出厂默认为模糊PID控制。
- 设定为PID控制, 有OLL与OLH输出限幅的请将输出设置为合适范围; 出厂为OLL=0%, OLH=100%。
- 退出停止模式, 或将负载电源投入, 并立即长按“☒”键进入自整定模式此时有AT显示。
- 自整定过程需要一定的时间, 为了不影响自整定结果, 请不要进行参数修改或断电。
- 待AT指示消失后自动退出自整定模式, PID参数会自动更新, 此时就会自动准确的控制。
- 自整定过程中长按“☒”键、测量超出范围、显示异常、切换到“STOP”状态、断电等均会中止自整定。
- 注意: 有输出限幅操作的场合, 有时即使实行自整定也得不到最佳的PID参数。
- 有经验的用户也可以根据经验设定合理的PID参数。

3. 单通道功率限制:

- OLL与OLH用于限制单通道输出控制量的最小到最大范围, 默认情况下为0~100%。
- OLL设定值必须小于OLH设定值。
- OLH设置值过小将影响控制效率与速度, 也可能无法达到目标值。
- 单通道功率限制无法实现总功率限制功能。

4. 总功率限制功能:

- 当每个通道实际功率LPH设定值大于0, 即此通道参与总功率限制SLPL与功率均匀分配功能。
- 总功率限制值SLPL设定大小会影响各限制通道控制响应速度, 甚至无法达到目标值。因此要根据实际适当设置。
- 设置好LPH与SLPL值后控制器将自动错开并均匀分配负载功率, 避免各通道同时全功率输出对电网冲击。
- 正在执行自整定通道将暂时退出总功率限制, 待自整定完成后自动恢复。

5. 软启动功能操作

- 设置菜单OLHE, PID加热模式下, PV<OLHE时软启动生效; PID制冷模式下, PV>OLHE时软启动生效。
- 设置软启动时间SFST, 软启动开启时, 输出量经过SFST秒递增达到最大功率。

6. PID加热制冷操作

- 将控制方式OT设为3。
- PID加热控制作用于C1, PID制冷控制作用于C2。
- 将制冷控制周期CP1更改为一个较合适的值, 并配置合适的P1、I1、D1参数

7. 报警输出通道配置

- 各通道AL1报警输出端子可通过AL1P菜单编程, AL2则通过AL2P菜单编程。
- AL1P/AL2P选项1~8依次对应接线端子C2 CH1~CH8。
- 当多个报警选用同一个C2端子时, 任一报警触发, 对应端子即输出。

十一、简单故障排除方法

显示信息	排除方法
LLLL/HHHH	检查输入是否断线; 检查FH值、FL值; 确定工作环境温度是否正常; 检查输入信号选择是否正确;
通电不显示	检查电压是否正常; 是否接触不良; 电网谐波过大内部保护;
无输出	检查接线是否正确; 是否接触不良; ACT/OT 菜单设置错误;
无通信	排查硬件连接、仪表设置和软件读取设置; 进制转换错误; 地址错误; 数据错误

十二、通讯协议

仪表使用 Modbus RTU 通信协议, 读 04 区保持寄存器功能号 0x03, 写功能号 0x10 或 0x06, 采用 16 位 CRC 校验, 仪表对校验错误不返回。数据类型为 16 位有符号或无符号整数, 数据帧格式:

起始位	数据位	停止位	校验位
1	8	1	无/奇校验/偶校验

1. 读寄存器

例: 主机读取 PV1 值 (PV1=200)

PV1 的寄存器地址是 0x2000 (“0x”代表十六进制), 因为 SV 的数据类型是 16 位整数 (2 字节), 1 个寄存器。十进制整数 200 转换为 16 进制码为 0x00C8。注意: 读取数据时应先确定小数点位置后再对读取后的数据进行转换以得到实际值。

读多寄存器	设备地址	功能号	起始地址高位	起始地址低位	数据字长高位	数据字长低位	CRC 码	CRC 码
主机请求	0x01	0x03	0x20	0x00	0x00	0x01	0x8F	0xCA
从机正常应答	0x01	0x03	0x02 字节数		0x00	0xC8	0xB9	0xD2
从机异常应答	0x01	0x83	0x02 错误码 例如主机请求地址为 0x2011				0xC0	0xF1

2. 写多寄存器

例: 主机写多寄存器 (用 10 功能码) 写 SV1 值 (SV1=150)

SV1 的寄存器地址是 0x2110, 因为 SV1 的数据类型是 16 位整数 (2 字节), 1 个寄存器。十进制整数 150 转换为 16 进制码为 0x0096。写入数据前应先将要数据转换为相应的倍率后数据再写入仪表。

主机请求 (写多寄存器)									
表地址	功能号	起始地址高位	起始地址低位	数据字长高位	数据字长低位	数据字长高位	数据字长低位	CRC 码	CRC 码
0x01	0x10	0x21	0x10	0x00	0x01	0x02	0x00	0x96	0xAC
从机正常应答 (写多寄存器)									
表地址	功能号	起始地址高位	起始地址低位	数据字长高位	数据字长低位	※CRC 码的低位	※CRC 码的高位		
0x01	0x10	0x21	0x10	0x00	0x01	0x0A	0x30		

主机写单寄存器 (06 功能码) 写 SV 值 (SV=150)

写单寄存器	表地址	功能号	地址高位	地址低位	数据高位	数据低位	CRC 码	CRC 码
主机请求	0x01	0x06	0x21	0x10	0x00	0x96	0x02	0x5d
从机正常应答	0x01	0x06	0x21	0x10	0x00	0x96	0x02	0x5d
从机异常应答	0x01	0x86 功能号			0x02 错误码		0xC3	0xA1

通信异常处理:

异常应答时, 将功能号的最高位置 1。例如: 主机请求功能号是 0x03 则从机返回的功能号对应项为 0x83。

错误类型码:

0x01--- 功能非法: 主机发送的功能号仪表不支持。

0x02--- 地址非法: 主机指定的寄存器地址超出仪表参数地址允许范围。

0x03--- 数值非法: 主机发送的写数据值超出仪表允许范围。

仪表参数地址映射表

序号	地址 (寄存器号①)	参数名称	参数说明	寄存器数	读写允许	备注
1	0x2000~0x2007(48193~48200)	PV1~PV8	测量值	1	R	
2	0x2010~0x2017(48209~48216)	STA1~STA8	状态值	1	R	②
3	0x2020~0x2027(48225~48232)	SR-M1~SR-M8	斜率显示值	1	R	
未列出地址保留						
4	0x2100~0x2107(48449~48456)	MV1~MV8	PID 控制输出量	1	R/W	
5	0x2110~0x2117(48465~48472)	SV1~SV8	设定值	1	R/W	
6	0x2120~0x2127(48481~48488)	RSA1~RSA8	工作开关	1	R/W	⑤: 0:RUN 1:STOP 2:ATON 3:ATSTOP
7	0x2130~0x2137(48497~48504)	SSM1~SSM8	面板 R/S 使能开关	1	R/W	
8	0x2140~0x2147(48513~48520)	SL1~SL16	设定值下限	1	R/W	
9	0x2150~0x2157(48529~48536)	SLH1~SLH8	设定值上限	1	R/W	
10	0x2160~0x2167(48545~48552)	H_MV1~H_MV8	加热控制输出量	1	R	
11	0x2170~0x2177(48561~48568)	C_MV1~C_MV8	制冷控制输出量	1	R	
12	0x2180~0x2187(48577~48584)	RS1~RS8	运行开关	1	R/W	
13	0x2190~0x2197(48593~48600)	AT1~AT8	自整定开关	1	R/W	⑤: 0:关闭 1:开启
未列出地址保留						
14	0x2200~0x2207(48705~48712)	INP1~INP8	输入类型	1	R/W	
15	0x2210~0x2217(48721~48728)	FL1~FL8	量程上限	1	R/W	
16	0x2220~0x2227(48737~48744)	FH1~FH8	量程下限	1	R/W	
17	0x2230~0x2237(48753~48760)	DP1~DP8	小数点	1	R/W	
18	0x2240~0x2247(48769~48776)	OTC1~OTC8	输出时间累计	1	R	
未列出地址保留						
19	0x2300~0x2307(48961~48968)	PS1~PS8	平移修正值	1	R/W	
20	0x2310~0x2317(48977~48984)	FT1~FT8	显示滤波系数	1	R/W	
21	0x2320~0x2327(48993~49000)	DTR1~DTR8	显示跟踪值	1	R/W	
22	0x2330~0x2337(49009~49016)	BRL1~BRL8	变送输出下限	1	R/W	
23	0x2340~0x2347(49025~49032)	BRH1~BRH8	变送输出上限	1	R/W	
24	0x2350~0x2357(49041~49048)	BRM1~BRM8	变送模式	1	R/W	
未列出地址保留						
25	0x2400~0x2407(49217~49224)	OLL1~OLL8	输出限幅下限	1	R/W	
26	0x2410~0x2417(49233~49240)	OLH1~OLH8	输出限幅上限	1	R/W	
27	0x2420~0x2427(49249~49256)	UNIT1~UNIT8	测量显示单位	1	R/W	
28	0x2430~0x2437(49265~49272)	PRS1~PRS8	设置参数保存位置	1	R/W	
29	0x2440~0x2447(49281~49288)	RSS1~RSS8	RUN/STOP 保存位置	1	R/W	
30	0x2450~0x2457(49297~49304)	OLL11~OLL18	OUT2 制冷输出限幅下限	1	R/W	
31	0x2460~0x2467(49313~49320)	OLH11~OLH18	OUT2 制冷输出限幅下限	1	R/W	
32	0x2470~0x2477(49329~49336)	OLHE1~OLHE8	OLH 有效范围	1	R/W	
33	0x2480~0x2487(49345~49352)	SFST1~SFST8	软启动时间	1	R/W	
34	0x2490~0x2497(49361~49368)	ST1~ST8	上电运行方式	1	R/W	
未列出地址保留						
35	0x2500(49473)	DN	显示通道数量	1	R/W	
36	0x2501(49474)	DNS	显示起始通道序号	1	R/W	
37	0x2502(49475)	DNT	通道循环显示时间	1	R/W	
未列出地址保留						
38	0x2600~0x2607(49729~49736)	AL11~AL18	报警值	1	R/W	
39	0x2610~0x2617(49745~49752)	AD11~AD18	报警方式	1	R/W	
40	0x2620~0x2627(49761~49768)	HY11~HY18	报警回差	1	R/W	
41	0x2630~0x2637(49777~49784)	AE11~AE18	报警扩展方式	1	R/W	
42	0x2640~0x2647(49793~49800)	AL1P1~AL1P8	AL1 输出端子配置	1	R/W	
未列出地址保留						
43	0x2700~0x2707(49985~49992)	AL21~AL28	报警值	1	R/W	
44	0x2710~0x2717(410001~410008)	AD21~AD28	报警方式	1	R/W	
45	0x2720~0x2727(410017~410024)	HY21~HY28	报警回差	1	R/W	
46	0x2730~0x2737(410033~410040)	AE21~AE28	报警扩展方式	1	R/W	
47	0x2740~0x2747(410049~410056)	AL2P1~AL2P8	AL2 输出端子配置	1	R/W	
48	0x2750~0x2757(410065~410072)	LBA1~LBA8	断线报警时间	1	R/W	
49	0x2760~0x2767(410081~410088)	LBD1~LBD8	断线报警不感温度带	1	R/W	
50	0x2770~0x2777(410097~410104)	LBF1~LBF8	断线报警判断幅度	1	R/W	
未列出地址保留						
51	0x2800~0x2807(410241~410248)	OT1~OT8	控制方式	1	R/W	
52	0x2810~0x2817(410257~410264)	P1~P8	比例带	1	R/W	
53	0x2820~0x2827(410273~410280)	I1~I8	积分时间	1	R/W	
54	0x2830~0x2837(410289~410296)	D1~D8	微分时间	1	R/W	
55	0x2840~0x2847(410305~410312)	OVS1~OVS8	超调量限制	1	R/W	
56	0x2850~0x2857(410321~410328)	P11~P18	OUT2 制冷比例带	1	R/W	

续上表

序号	地址 (寄存器号①)	参数名称	参数说明	寄存器数	读写允许	备注
57	0x2860~0x2867(410337~410344)	I11~I18	OUT2 制冷积分时间	1	R/W	
58	0x2870~0x2877(410353~410360)	D11~D18	OUT2 制冷微分时间	1	R/W	
59	0x2880~0x2887(410369~410376)	SPC1~SPC8	行业 PID 调用	1	R/W	
未列出地址保留						
60	0x2900~0x2907(410497~410504)	CP1~CP8	主控制周期	1	R/W	
61	0x2910~0x2917(410513~410520)	DB1~DB8	位式控制回差	1	R/W	
62	0x2920~0x2927(410529~410536)	AM1~AM8	手自动切换	1	R/W	
63	0x2930~0x2937(410545~410552)	CP11~CP18	冷却控制周期	1	R/W	
64	0x2940~0x2947(410561~410568)	PC1~PC8	冷却比例系数	1	R/W	
65	0x2950~0x2957(410577~410584)	ATE1~ATE8	自整定拓展功能	1	R/W	
66	0x2960~0x2967(410593~410600)	SPRT1~SPRT8	斜率控制设定值	1	R/W	
未列出地址保留						
67	0x2A00~0x2A07(410753~410760)	ACT1~ACT8	控制执行方式	1	R/W	
68	0x2A10~0x2A17(410769~410776)	PT1~PT8	压缩机制冷启动延时	1	R/W	
69	0x2A20~0x2A27(410785~410792)	PDC1~PDC8	PID 类型	1	R/W	
70	0x2A30~0x2A37(410801~410808)	LPH1~LPH8	实际负载功率 (KW)	1	R/W	
71	0x2A40(410817)	SLPL	总负载功率限制 (KW)	1	R/W	
未列出地址保留						
72	0x2F00~0x2F02(412033~412035)	ADD1~ADD3	通信地址	1	R/W	③
73	0x2F03~0x2F05(412036~412038)	BAD1~BAD3	通信波特率	1	R	
74	0x2F06~0x2F08(412039~412041)	PRTY1~PRTY3	校验位选择	1	R	
75	0x2F09~0x2F0B(412042~412044)	DATC1~DATC3	数据发送顺序	1	R	④
76	0x2F0C(412045)	LCK	密码锁功能	1	R	
77	0x2F0D(412046)	NAME	仪表名称	1	R	

R: 只读; R/W: 可读写

注①: 寄存器号是将地址转换为十进制加 1, 再在前面加上寄存器识别码 4 组成; 例如: 数据地址 0x2000 的寄存器号是 8192+1=8193 再在前面加 4, 即寄存器号 48193; 相关应用可见如西门子 S7-200 型 PLC。

注②: 通道状态指示, 数据位为 1 时表示执行, 为 0 时表示未执行

D9	D8	D7	D6	D5	D4	D3	D2	D1	D0
—	AT	HHHH	LLLL	°C	F	AL2	AL1	OUT2	OUT1

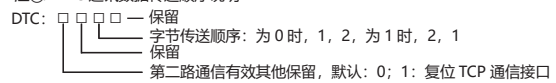
注③: 本产品最多具有三路通讯地址可以设置, 可以实现三路通讯功能。

第一路 ADD 用于设置对外 RS485 通讯接口地址。标准带 RS485 通讯接口有效。

第二路 ADD 用于设置 TCP 通讯中应用 MODBUS-RTU 通信模式设备地址。若有配备时有效。

第三路 ADD 用于设置扩展 RS485 通讯接口地址, 此功能主要用于带有扩展输出模块产品通常用于模块间通信。若有配备时有效。

注④: DTC 通讯数据传送顺序说明



注⑤: 工作开关 RSA、运行开关 RS、自整定开关 AT 注意事项

- 1) “工作开关 RSA”不可反复写入“AT(2)”, “自整定开关 AT”不可反复写入“开启(1)”, 否则导致自整定完成后再次开启自整定;
- 2) 在自整定状态下, “工作开关 RSA”持续为“AT(2)”, 自整定结束后自动跳转至“RUN(0)”, 自整定过程中若写入“RUN(0)”或“STOP(1)”均会导致自整定停止, 而在“运行开关 RS”写入“开启(1)”则不影响自整定执行;
- 3) 常规用法如下:
 ①工作开关 RSA: 需切换状态时仅写入一次, 写入后读取寄存器校验;
 ②运行开关 RS+自整定开关 AT: 在“运行开关 RS”持续写入状态; 需开启自整定时, “运行开关 RS”需处于“开启(1)”状态下, 在“自整定开关 AT”写入一次“开启(1)”, 可读取寄存器校验。

※16 位 CRC 校验码获取 C 程序

```

unsigned int Get_CRC(uchar *pBuf, uchar num)
{
    unsigned int wCrc = 0xFFFF;
    for(i=0; i<num; i++)
    {
        wCrc ^= (unsigned int)(pBuf[i]);
        for(j=0; j<8; j++)
        {
            if(wCrc & 1){wCrc >>= 1; wCrc ^= 0xA001;}
            else
                wCrc >>= 1;
        }
    }
    return wCrc;
}
    
```

十二、TCP通信使用说明:

通信接口配置请联系本公司获取配置工具VirCom6.29_ne。本产品使用TCP接口在Modbus-RTU 模式下进行通信, 出厂默认IP为192.168.1.200, 默认端口号为502。

十三、版本及修订记录

日期	版本	修改内容
2024.04.15	A/0版	首次存档
2024.06.03	A/1版	变更型号
2024.06.26	A/2版	新增功能
2024.07.16	A/3版	更改描述
2024.08.02	A/4版	更改描述
2024.08.29	A/5版	更换图片
2024.09.24	A/6版	更改描述
2024.10.17	A/7版	新增功能
2024.10.22	A/8版	新增功能、新增描述

如果以本说明书未规定的方式使用, 则保护功能受损。

制造商: 广东东崎电气有限公司 地址: 广东省中山市石岐区民科西路8号

电话: 0760-23371800, 技术咨询电话: 400-0760-168

资料下载网址: <http://www.toky.com.cn>