

TH 系列温湿度控制器使用说明书



一、概述：

1. 采用高精度数字式温湿度测量传感器与温湿度控制器配合使用
2. 具有温度与湿度显示，四路控制输出
3. 具有 PID 加热，压缩机延时制冷，ONOFF 加湿与除湿功能
4. 具有 RS485 通信功能

KKTTH-A02C-A1-20240910

△ 使用时注意事项

1. 安装的注意事项：

- 1) 本产品使用于以下环境标准。
(IEC61010-1) [过电压分类II、污染等级 2]
- 2) 温湿度控制器请在以下环境、温度、湿度及环境条件的范围内使用。温度：0 ~ 50°C；湿度：45 ~ 85%RH；环境条件：室内使用，海拔高度小于 2000m。
- 3) 请避免使用在以下场所：
因温度变化激烈，有可能结露的场所；产生腐蚀性气体、可燃性气体的场所；直接振动或有可能冲击本产品的场所；有水、油、化学品、烟雾、蒸汽的场所，尘埃、盐分、金属粉末多的场所，杂波干扰大，容易发生静电、磁场、噪声的场所；空调或暖气的气流直接吹到的场所；阳光直接照射的场所；由于辐射等有可能产生热积累的场所。
- 4) 对进行安装的情况，在安装前请考虑以下几点。
为了不使热量饱和，请开足够的通风空间。
请考虑到配线、保养环境等，请确保本产品上下方有 50mm 以上的空间。
请避免安装在发热量大的机器（如：加热器、变压器、半导体操作器、大容量的电阻）的正上方。
周围环境 50°C 以上时，请用强制风扇或冷却机等冷却。但是不要让冷却了的空气直接吹到本产品。
为了提高抗干扰性和安全性，请尽量远离高压机器、动力机器进行安装。
高压机器与本产品不要在同一盘内安装。
本产品与动力线距离应大于 200mm 以上。
动力机器请尽量拉开距离安装。

△ 配线注意事项

- 1) 温湿度传感器与温湿度控制器必需配套使用，连接线必需按接线图连接正确。
- 2) 温湿度传感器为数字 I2C 传数据传输方式，为了提高可靠性线缆长度必需在 3m 内。
- 3) 为了避免噪声干扰的影响，请将输入信号远端仪器电源线、动力电源线、负载线进行配线。
- 4) 为了减小动力电源线以及大负载电源线对本产品的影响，请在容易受到影响的场合，建议使用噪声滤波器。如果使用噪声滤波器，请务必将其安装在接地的盘面上，并使噪声滤波器输出侧与电源端子间的配线最短；不要在噪声滤波器输出侧的配线上安装保险丝、开关等，否则会降低滤波器的效果。
- 5) 本产品投入电源时有输出时间约为 5 秒。如果有联动动作的电路等信号使用的场合，请使用延时继电器。
- 6) 变送输出线请尽量使用带屏蔽层的双绞线；确保信号可靠稳定。
- 7) 远距离 RS485 通讯线请使用带屏蔽层的双绞线，并将屏蔽层在主机侧接地处理，视情况加 120Ω 终端匹配电阻，确保通讯可靠稳定。
- 8) 本产品没有保险丝；需要的场合请按额定电压 250V，额定电流 1A 配置，保险丝种类：延时保险丝。
- 9) 请使用适合的螺丝力及适合的压接端子
端子螺丝尺寸：M3X8（带 6.8X6.8 方座）
推荐拧紧力矩：0.4N.m
合适线材：0.25 ~ 1.65mm 的单线或多芯软线
- 10) 请不要将压接端子或裸露部分与相邻的端子接触。

第 2 页 / 共 14 页

本说明书对 TH 系列温湿度控制器设置、配线及各部分名称，操作方法等进行说明，使用本产品前，请认真阅读本说明书，在理解内容的基础上正确使用。并请妥善保存，以便需要时参考。

二、安全使用警示：

△ 警告

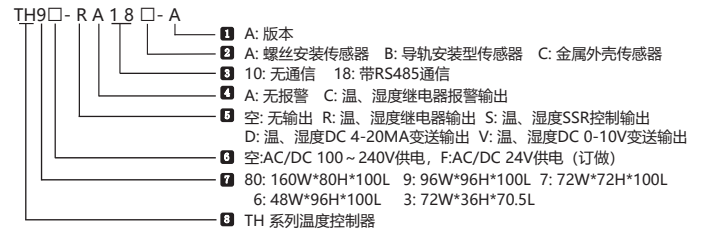
- 1) 当本产品的故障或异常有可能导致系统重大事故的情况，请在外部设置适当的保护电路。
- 2) 在全部配线完成之前，请不要接通电源。否则可能导致触电、火灾、故障。
- 3) 不要在产品记载规格要求范围之外使用。否则可能导致火灾、故障。
- 4) 不要使用在有易燃、易爆气体的场所。
- 5) 上电后不要触摸电源端子等高压部位。否则有触电的危险。
- 6) 不要拆卸、修理及改造本产品。否则可能导致触电、火灾、故障。

△ 注意

- 1) 本产品不得用在原子能设备以及与人命相关的医疗器械等方面。
- 2) 本产品使用在家庭环境中有时会发成电波干扰。此时应采取充分对策。
- 3) 本产品通过强化绝缘进行触电防护。将本产品嵌入设备上以及配线时，需遵守嵌入设备所符合的规格要求。
- 4) 本产品使用时所有室内配线超过 30m 的场合以及配线在室外的场合为了防止浪涌发生，需设置适当的浪涌抑制电路。
- 5) 本产品是以安装在盘面上使用为前提而生产的，为了避免用户接近电源端子等高压部分，请在最终产品上采取必要措施。
- 6) 请务必遵守本说明书中的注意事项，否则有导致重大伤害或事故的危险。
- 7) 配线时请遵守各地的规定。
- 8) 为了防止机器损坏和防止机器故障，请在与本产品连接的电源线或较大容量的输入输出线上安装适当容量保险丝等方法保护电路。
- 9) 请不要将金属片及导线碎屑混入本产品中，否则可能导致触电、火灾、故障。
- 10) 请按规定力矩确实的拧紧螺丝。如果螺丝不完全拧紧，有可能导致触电、火灾。
- 11) 为了不妨碍本产品散热，请不要堵塞机壳周围散热窗孔及设备通风口。
- 12) 本产品未使用的端子不要接任何线。
- 13) 请务必在断电后再进行清洁，请用干的软布擦产品上的污垢，而且不用吸湿剂类，否则可能导致变形、变色。
- 14) 请不要用硬物敲打或擦蹭显示面板。
- 15) 本说明书以读者具有电气、控制、计算机以及通信等方面的基础知识为前提。
- 16) 本说明书中使用的图例、数据例和画面例，是为了便于理解说明书则有记录的，并不保证其动作的结果。
- 17) 为了长期安全的使用本产品，定期维修是必要的。本产品的某些部件有的受寿命限制，有的因长年使用性能会发生变化。
- 18) 在没有事先预告情况下，有可能变更说明书的内容。有关说明书的内容期望无任何漏洞，您如果有疑问或异议，请与本公司联系。

第 1 页 / 共 14 页

四、规格代码一览：



五、主要参数：

1) 温湿度控制器电气参数表：

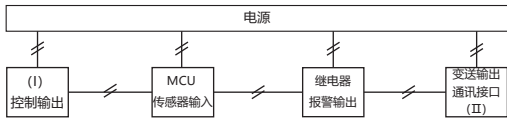
采样速度	0.5, 1, 2, 4, 10 次每秒由 MPS 菜单选择
继电器容量	AC 250V /2A 额定负载寿命大于 10 万次
供电电源	AC/DC 100 ~ 240V (85-265V)
整机功耗	< 6VA
周围环境条件	室内使用，温度：0 ~ 50°C 无结露，湿度：< 85%RH，海拔小于 2000m
存储环境	-10 ~ 60°C，无结露
固态继电器输出	DC 24V 脉冲电平，带载 <30mA
电流输出	DC 4 ~ 20mA 带载小于 500Ω，温漂 250PPM
通讯接口	RS485 接口 Modbus-RTU 协议，最多接入 30 台
绝缘电阻	输入、输出、电源对机壳 > 20MΩ
静电放电	IEC/EN61000-4-2 Contact ±4kV /Air ±8kV perf.Criteria B
脉冲群抗扰度	IEC/EN61000-4-4 ±2kV perf.Criteria B
浪涌抗扰度	IEC/EN61000-4-5 ±2kV perf.Criteria B
电压暂降及短时中断抗扰度	IEC/EN61000-4-29 0% ~ 70% perf.Criteria B
隔离耐压	信号输入与输出及电源 2000VAC 1min, 60V 以下低压电路之间 DC500V, 1min
整机重量	约 400g
机壳材质	外壳与面板基架 PC/ABS (难燃度 UL94V-0)
面贴材质	PET(F150/F200)
停电数据保护	10 年，可写数据次数 100 万次
面板防护等级	IP65(IEC60529)
安全标准	IEC61010-1 过电压分类 II，污染等级 2，等级 II (加强绝缘)

第 3 页 / 共 14 页

2) 温度传感器参数:

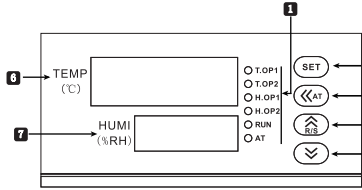
供电电源	最小值 3.3V, 最大值 5.5V
温度测量范围	物理范围: -40.0 ~ 125.0°C, 安全范围: -40.0 ~ 80.0°C, 分辨率 0.1°C
湿度测量范围	0.0 ~ 100.0%RH; 分辨率 0.1%RH
温度精度	在 0.0 ~ 80.0°C内 典型值 ±0.2°C 最大值: ±0.4°C
湿度精度	在 0.0 ~ 90.0%RH内 典型值: ±2%RH 最大值: ±2.5%RH
导线长度	标准: 2 米; 与控制器引线最大长度小于 3 米

3) 隔离模式框图:



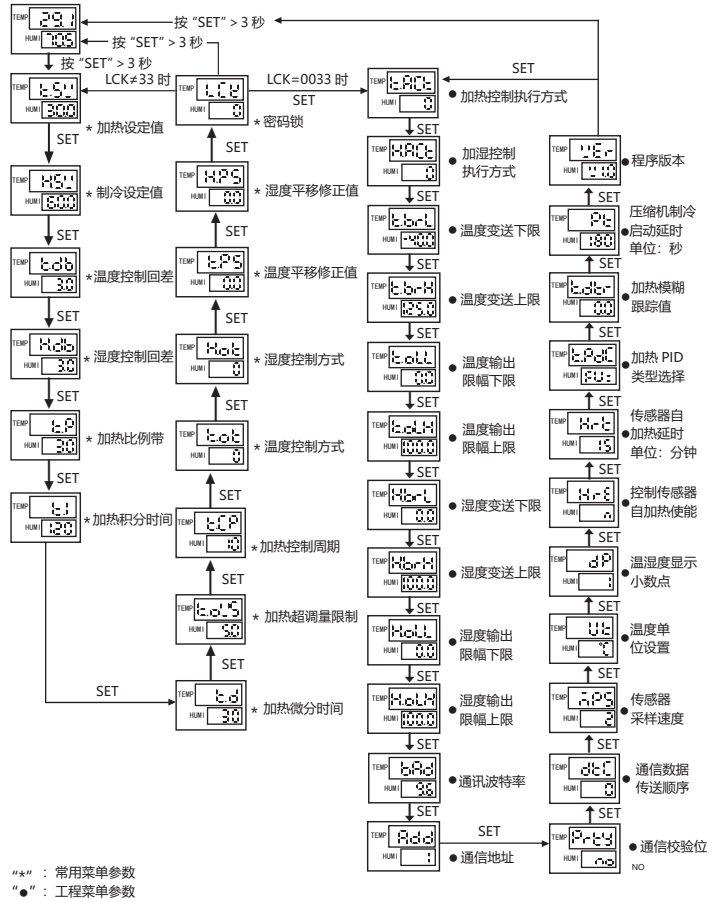
“/”表示隔离
注意: (I) 与 (II) 之间当为 SSR 输出则不隔离; 继电器输出隔离。

六、通用面板名称



序号	符号	名称	功能说明
1	TOP1	TOP1 指示灯 (红)	加热温度控制输出指示灯, 输出为 ON 时灯亮
	TOP2	TOP2 指示灯 (红)	保留
	H.OP1	H.OP1 指示灯 (红)	加湿温度控制输出指示灯, 输出为 ON 时灯亮
	H.OP2	H.OP2 指示灯 (红)	保留
	RUN	控制运行指示灯 (绿)	亮时控制运行中, 灭时停止控制输出
	AT	AT 指示灯 (绿)	加热 PID 自整定指示灯, 亮时为整定状态
2	SET	SET 功能键	菜单键 / 确认键, 用于进入或退出参数修改模式或确认保存修改参数
3	<<AT	移位 / AT 键	激活键 / 移位键 / AT 自整定键, 在测量控制模式下长按可进入或退出 PID 自整定
4	增加键 / R/S	增加键	增加键, 在测量控制模式下, 长按进入 RUN 或停止模式切换
5	减少键	减少键	减少键
6	TEMP	温度显示窗 (红)	温度测量值或参数代码显示窗口
7	HUMI	湿度显示窗 (绿)	湿度测量值或参数值显示窗口

七、操作流程与菜单说明



*“:” 常用菜单参数
“●”: 工程菜单参数

- a. 上电后在正常测量控制模式下, 长按“SET”键大于 3 秒可以进入菜单参数查看模式。
- b. 在菜单查看模式下, 每短按“SET”键可以循环查看常用菜单参数。
- c. 在菜单查看模式下短按“<<AT”键可以以闪动所查看到的菜单参数值进入参数修改模式, 并且每短按一次可以向左移动一位; 以此循环。
- d. 在参数修改模式下, 每短按“增加”或“减少”按键一次就可以使闪动的数据位加一或减一。
- e. 在参数修改模式下, 参数修改好后短按“SET”确认保存所修改的参数, 并退出到菜单查看模式下。
- f. 在正常测量控制模式下, 长按“<<AT”键大于 3 秒可以进入加热 PID 自整定状态。自整定时 TEMP 显示值需要小于 T.SV1 值。
- h. 在正常测量控制模式下, 长按“增加”键大于 3 秒可以进入或退出运行或停止模式。

2) 菜单说明:

序号	菜单名称	说明	设置范围	出厂设置
1	TEMP(°C)	测量温度显示值, 单位 °C 或 °F		
2	HUMI(%RH)	测量湿度显示值, 单位 %RH		
3	T.SV	加热设定值, 当 OT=0 或 P=0, 即为 ONOFF 控制不是 PID 控制方式时, TEMP < T.SV1 - T.DB 开始加热输出; TEMP ≥ T.SV1 时停止加热。当为 PID 控制加热方式时此值为 PID 控制目标给定值。	-40.0 ~ 125.0 或 -40.0 ~ 257.0	30.0
4	H.SV	加湿设定值, 加湿控制为 ONOFF 工作方式; 当 HUMI < H.SV1 - H.DB 时启动加湿输出, HUMI ≥ H.SV1 时停止加湿输出。	0.0 ~ 100.0	60.0
5	T.DB	温度控制回差, 与温度控制配合使用, 注意: 当此值为负时将作绝对值处理。	-30.0 ~ 30.0	3.0
6	H.DB	湿度控制回差, 与湿度控制配合使用, 注意: 当此值为负时将作绝对值处理。	-30.0 ~ 30.0	3.0
7	T.P	加热比例带, 设置值越小, 系统加热越快, 反之越慢, 增大比例带可减小振荡, 但会增加控制偏差, 减小比例带可减小控制偏差, 但会引起振荡。	0 ~ 9999	30
8	T.I	加热积分时间, 值越小, 积分作用越强, 越趋向消除与设定值的偏差, 如果积分作用太弱可能不能消除偏差	0 ~ 9999	120
9	T.D	加热微分时间, 减小微分作用到一个合适的数值可以防止系统振荡, 数值越大微分作用越强	0 ~ 9999	30

10	T.OVS	加热超调量限制, PID 控制过程中, 当 TEMP(测量值) > T.SV1(设定值) + T.OVS(超调量) 时, 强制关闭输出; 注意: 此值越小 PID 调整范围就越小, 控制稳定性就差; 请根据实际情况设定合适的值。	0 ~ 100.0	5.0
11	T.CP	加热控制周期, 1 为 SSR 控制, 4 ~ 255 为继电器控制输出, 单位: 秒	1 ~ 200	10
12	T.OT	温度控制方式, 0: ON/OFF 加热; 1: ONOFF 制冷; 2: PID 加热控制	0 ~ 2	0
13	H.OT	湿度控制方式, 0: ON/OFF 加湿; 1: ONOFF 除湿;	0 ~ 1	0
14	T.PS	温度平移修正值, 显示值 = 实测值 + 平移修正值	-30.0 ~ 30.0	0.0
15	H.PS	湿度平移修正值, 显示值 = 实测值 + 平移修正值	-30.0 ~ 30.0	0.0
16	LCK	密码锁功能; 010: 菜单设置值只可查看不可修改在菜单查看过程中设为 0033 可以进入工程参数菜单	0 ~ 9999	0
17	T.ACT	加热控制执行方式, 0: 继电器或 SSR 输出控制; 1: 保留; 2: 4 ~ 20mA 调节输出, 请根据选定的仪表配置设定; 3: 将 4 ~ 20mA 更改为变送输出	0 ~ 3	0
18	H.ACT	加湿控制执行方式: 0: 继电器或 SSR 输出控制; 1, 2 保留; 3: 4 ~ 20mA 变送输出 (3 尺寸, 无此功能)	0 ~ 3	0
19	T.BRL	温度变送范围下限, 注意: 此值大于变送范围上限时为逆向变送输出	参考 T.SV1	-40.0
20	T.BRH	温度变送范围上限, 注意: 此值小于变送范围下限时为逆向变送输出	参考 T.SV1	125.0
21	T.OLL	加热输出下限, 限制输出下限电流幅度, 设定值必需小于上限设置	-5.0 ~ 100.0	0.0
22	T.OLH	加热输出上限, 限制输出上限电流幅度, 设定值必需大于下限设置	0.0 ~ 105.0	100.0
23	H.BRL	湿度变送范围下限, 注意: 此值大于变送范围上限时为逆向变送输出	0.0 ~ 100.0	0.0
24	H.BRH	湿度变送范围上限, 注意: 此值小于变送范围下限时为逆向变送输出	0.0 ~ 100.0	100.0
25	H.OLL	湿度输出下限, 限制输出下限电流幅度, 设定值必需小于上限设置	-5.0 ~ 100.0	0.0
26	H.OLH	湿度输出上限, 限制输出上限电流幅度, 设定值必需大于下限设置	0.0 ~ 105.0	100.0
27	BAD	RS485 通讯波特率 0: 4800; 1: 9600; 2: 19200	0 ~ 2	9.6
28	ADD	通讯地址	0 ~ 255	1
29	PRTY	通信校验位设置, 0: NO 无校验, 1: ODD 奇校验, 2: EVEN 偶校验。	0 ~ 2	NO

30	DTC	通信数据传送顺序设置 000; 第一, 三位功能保留, 第二位为字节顺序交换	见通信协议	0
31	MPS	传感器采样速度 0: 0.5 次, 1: 1 次, 2: 2 次, 3: 4 次, 4: 10 次。	0 ~ 4	2
32	UT	温度单位设置 25: 摄氏度 26: 华氏度, 注意: 此单位设定仅针对温度测量信号。	C/F	°C
33	DP	温湿度小数点设置, 保留小数位。	0 ~ 1	1
34	HRE	控制传感器自加热使能, 当设为 Y 时传感器开始自加热	N/Y	N
35	HRT	传感器自加热延时时间, 单位: 分钟	0 ~ 200	15
36	T.PDC	加热 PID 类型 0: FUZ 模糊控制 PID, 1: STD 标准 PID 控制	FUZ/STD	FUZ
37	T.DTR	加热模糊跟踪值, 在一些场合适当设此值, 可以获得较为稳定的控制显示值, 此值与实际测量值无关。注意: 此值设定后当设定值与 TEMP 设定值相等时, 输出执行以实际测量值为准。设为 0 关闭此功能。温度输入单位为: 华氏度或摄氏度	0 ~ 2.0	0.0
38	PT	压缩机制冷启动延时时间, 单位: 秒	0 ~ 9999	0
39	VER	温湿度控制器搭载软件版本	--	--

八、重点功能操作

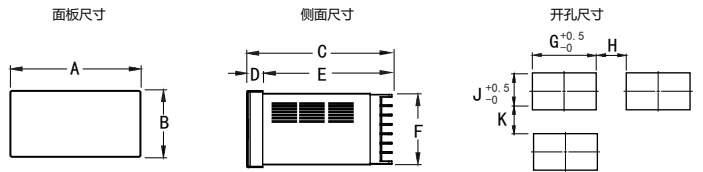
1. 运行或停止模式操作

- 1) 在测量模式在, 长按“”键进入停止模式; 相应 RUN 指示灯灭。同理长按“”键进入运行模式。
- 2) 在运行模式下所以输出按指定要求执行工作, 在停止模式下所有输出将停止工作。

2. PID 参数确定及自整定操作:

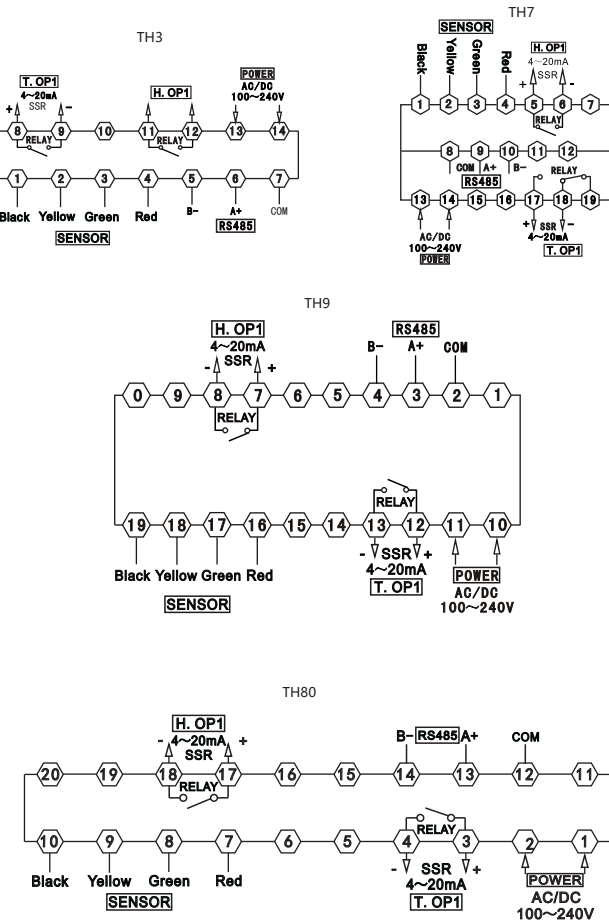
- 1) 本产品出厂时默认 PID 参数通常不适用于使用场合; 为了获得比较适合 PID 参数请使用自整定功能。
- 2) 由于仪表在投入电源后不久就会进行控制输出, 此时为了不会影响自整定效果可以先将本产品设置到停止模式; 或将控制输出负载电源暂时断开。不论怎样操作, 应保证 T.SV1 值大于当前 TEMP 值且落差越大越好。
- 3) 设置好 PID 类型和 T.SV1 值; 出厂设定为带模糊 PID。
- 4) 设定为 PID 控制, 当为 4-20mA 输出时, 将 OLL 与 OLH 输出限幅的设置范围为合适范围; 出厂为 OLL=0%, OLH=100%。
- 5) 在 TEMP < H.SV1 值处于正常室温情况下, 退出停止模式并将负载电源投入, 并立即长按“<<AT”键进入自整定模式此时 AT 指示灯亮。
- 6) 自整定需要一定的时间, 为了不影响自整定结果, 请在自整定模式下不要进行参数修改或断电。
- 7) 待 AT 灯灭后自动退出自整定模式, PID 参数会自动更新, 此时就会自动准确的控制。
- 8) 自整定过程中可以长按“<<AT”键、测量超出范围、显示异常、切换到停止状态、断电等均会中止。
- 9) 注意: 有输出限幅操作输出的场合, 有时即使实行自整定也得不到最佳的 PID 参数。
- 10) 有经验的用户也可以根据经验设定合理的 PID 参数。

九、外形与安装开孔尺寸



型号	A	B	C	D	E	F	G	H(Min)	J	K(Min)
3:(72*36)	72	36	70.5	6.5	64	32	68	25	33	25
6:(96*48)	48	96	97.5	9	88.5	89.5	45	25	92	25
7:(72*72)	72	72	97.5	9	88.5	67	67.5	25	67.5	25
8:(48*96)	96	48	97.5	9	88.5	44.5	92	25	45	25
9:(96*96)	96	96	97.5	9	88.5	91.5	92	25	92	25
80:(160*80)	160	80	96	13	83	75.5	155.5	30	76	30

十、接线图



十一、简单故障处理方法

显示信息	排除方法
Err/HHHH	传感器错误或超出测量范围; 检查输入是否断线; 或传感器是否损坏。确定被测环境温度是否在传感器测量范围内。

十二、通讯协议

仪表使用 Modbus RTU 通信协议, 进行 RS485 半双工通信, 读功能号 0x03, 写功能号 0x10 或 0x06, 采用 16 位 CRC 校验, 仪表对校验错误不返回。

数据帧格式

起始位	数据位	停止位	校验位
1	8	1	在 PRTY 菜单设置

通信异常处理:

异常应答时, 将功能号的最高位置 1。例如: 主机请求功能号是 0x03 则从机返回的功能号对应项为 0x83。

错误类型码:

0x01--- 功能非法: 主机发送的功能号仪表不支持。

0x02--- 地址非法: 主机指定的寄存器地址超出仪表参数地址允许范围。

0x03--- 数值非法: 主机发送的写数据值超出仪表允许范围。

通讯周期:

通讯周期指主机数据请求完成到从机返回数据完成的时间。即: 通讯周期 = 请求数据发送时间 + 从机应答时间 + 应答延迟时间 + 应答返回时间。以 9600 波特率为例: 单测量数据通讯周期不小于 250ms。

一、读多寄存器

例：主机读取整数 T.SV (给定值 50.0)
T.SV1 的地址编码是 0x2003, 因为 T.SV 是整数 (2 字节), 占用 1 个数据寄存器。十进制整数 50.0x10=500 的内存码为 0x01F4

主机请求 (读多寄存器)							
1	2	3	4	5	6	7	8
表地址	功能号	起始地址高位	起始地址低位	数据字长高位	数据字长低位	※CRC 码的低位	※CRC 码的高位
0x01	0x03	0x20	0x03	0x00	0x01	0x7F	0xCA

从机正常应答 (读多寄存器)						
1	2	3	4	5	6	7
表地址	功能号	数据字节数	数据高位	数据低位	※CRC 码的低位	※CRC 码的高位
0x01	0x03	0x02	0x01	0xF4	0xB8	0x53

功能号异常应答: (例如主机请求地址为 0x201E)

从机异常应答 (读多寄存器)				
1	2	3	8	9
表地址	功能号	错误码	※CRC 码的低位	※CRC 码的高位
0x01	0x83	0x02	0xC0	0xF1

二、写多寄存器

例：主机写整数 H.SV (给定值 50.0)

H.SV 的地址编码是 0x2004, 因为 SV 是整数 (2 字节), 占用 1 个数据寄存器。十进制整数 50.0x10=500 的 16 进制内存码为 0x01F4

主机请求 (写多寄存器)										
1	2	3	4	5	6	7	8	9	10	11
表地址	功能号	起始地址高位	起始地址低位	数据字长高位	数据字长低位	数据字节长度	数据高位	数据低位	※CRC 低位	※CRC 高位
0x01	0x10	0x20	0x04	0x00	0x01	0x02	0x01	0xF4	0x86	0x01

从机正常应答 (写多寄存器)							
1	2	3	4	5	6	7	8
表地址	功能号	起始地址高位	起始地址低位	数据字长高位	数据字长低位	※CRC 码的低位	※CRC 码的高位
0x01	0x10	0x20	0x04	0x00	0x01	0x4B	0xC8

主机写单寄存器 SV (给定值 150)

仪表参数地址映射表

15	0x200C	温度控制输出上限 T.OLH	1	0.1	R/W	
16	0x200D	湿度变送值下限 H.BRL	1	0.1	R/W	
17	0x200E	湿度变送值上限 H.BRH	1	0.1	R/W	
18	0x200F	湿度输出幅度下限 H.OLL	1	0.1	R/W	
19	0x2010	湿度输出幅度上限 H.OLH	1	0.1	R/W	
保留						
20	0x2100	加热比例系数 T.P	1	1	R/W	
21	0x2101	加热积分时间 T.I	1	1	R/W	
22	0x2102	加热微分时间 T.D	1	1	R/W	
23	0x2103	加热超调量限制 T.OVS	1	0.1	R/W	
24	0x2104	加热控制周期 T.CP	1	1	R/W	
25	0x2105	温度控制方式 T.OT	1	1	R/W	
26	0x2106	湿度控制方式 H.OT	1	1	R/W	
27	0x2107	温度控制执行方式 T.ACT	1	1	R/W	
28	0x2108	湿度控制执行方式 H.ACT	1	1	R/W	
29	0x2109	启动停止操作	1	1	R/W	1: RUN 2: STOP 3: 启动自整定 4: 停止自整定
30	0x210A	温度单位设置 UNIT	1	1	R/W	
31	0x210B	传感器采样速度 MP.SL	1	1	R/W	
32	0x210C	传感器自加热使能 H.RE	1	1	R/W	
33	0x210D	传感器自加热延时时间 H.RT	1	1	R/W	
34	0x210E	压缩机制冷启动延时时间 P.T	1	1	R/W	
35	0x210F	通信地址 ADD	1	1	R/W	
36	0x2110	通信波特率 BAD	1	1	R	
37	0x2111	通信数据传送顺序 DTC	1	1	R	注②
38	0x2112	通信校验位设置 P.RTY	1	1	R	
39	0x2113	加热 PID 类型 T.PDC	1	1	R	
40	0x2114	加热模糊跟踪值 T.DTR	1	0.1	R	
41	0x2115	密码锁功能 LCK	1	1	R	
42	0x2116	温湿度控制器状态 STATUS	1	1	R	注①
43	0x2117	温湿度控制器名称 NAME	1	1	R	

主机请求 (写单寄存器)							
1	2	3	4	5	6	7	8
表地址	功能号	地址高位	地址低位	数据字长高位	数据低位	※CRC 码的低位	※CRC 码的高位
0x01	0x06	0x20	0x04	0x01	0xF4	0x8A	0x1F

从机正常应答 (写单寄存器)							
1	2	3	4	5	6	7	8
表地址	功能号	地址高位	地址低位	数据字长高位	数据低位	※CRC 码的低位	※CRC 码的高位
0x01	0x06	0x20	0x04	0x01	0xF4	0x8A	0x1F

数据位置错误应答 (例如: 主机请求写地址索引为 0x201F)

从机异常应答 (读多寄存器)				
1	2	3	8	9
表地址	功能号	错误码	※CRC 码的低位	※CRC 码的高位
0x01	0x90	0x03	0x0C	0x01

仪表参数地址映射表

序号	地址映射	变量名称	寄存器数	数值倍率	读写允许	备注
1	0x2000	TEMP 测量值	1	0.1/1	R	由 DP 决定
2	0x2001	HUMI 测量值	1	0.1/1	R	由 DP 决定
3	0x2002	温湿度小数点设置 DP	1	1	R/W	
4	0x2003	温度设定值 T.SV	1	0.1	R/W	
5	0x2004	湿度设定值 H.SV	1	0.1	R/W	
6	0x2005	温度控制回差 T.DB	1	0.1	R/W	
7	0x2006	湿度控制回差 H.DB	1	0.1	R/W	
10	0x2007	温度平移修正 T.PS	1	0.1	R/W	
11	0x2008	湿度平移修正 H.PS	1	0.1	R/W	
12	0x2009	温度变送下限设定值 T.BRL	1	0.1	R/W	
13	0x200A	温度变送上限设定值 T.BRH	1	0.1	R/W	
14	0x200B	温度控制输出下限 T.OLL	1	0.1	R/W	

注①: 输出状态指示

D7	D6	D5	D4	D3	D2	D1	D0
	ERR	RUN	AT		H.OP1		T.OP1

注②: DTC 通讯数据传送顺序和应答延时说明

DTC:
 字节传送顺序: 为 0 时, 1, 2, 为 1 时, 2, 1
 保留

※16 位 CRC 校验码获取 C 程序

```

unsigned int Get_CRC(uchar *pBuf, uchar num)
{
    unsigned i,j;
    unsigned int wCrc = 0xFFFF;
    for(i=0; i<num; i++)
    {
        wCrc ^= (unsigned int)(pBuf[i]);
        for(j=0; j<8; j++)
        {
            if(wCrc & 1){wCrc >>= 1; wCrc ^= 0xA001;}
            else
                wCrc >>= 1;
        }
    }
    return wCrc;
}
    
```