

智能温度控制器使用说明书

适用于 GTP-A 版系列



特点

- 多种输入信号类型可选，多种仪表型号可选
- 具有测量显示、控制输出、报警输出、变送输出、RS485 通讯等功能
- 多种 PID 控制算法可供选择，且具有自整定功能
- 本产品适用于工业机械、机床、普通测量仪器及设备中

国家高新技术企业/国家标准起草单位



服务专线：400-0760-168

版本代号：KKGTP-A01C-A/0-20231227

本说明书对温控器设置、配线及各部分名称等进行说明，使用本产品前，请认真阅读本说明书，在理解内容的基础上正确使用。并请妥善保存，以便需要时参考。

一、安全使用注意

⚠ 触电

- 1) 在全部配线完成之前，请不要接通电源。否则可能导致触电、火灾、故障。
- 2) 上电后不要触摸电源端子等高压部位。否则有触电的危险。
- 3) 不要拆卸、修理及改造本产品。否则可能导致触电、火灾、故障。

🚫 禁止

- 1) 不要在产品记载规格要求范围之外使用。否则可能导致火灾、故障。
- 2) 不要使用在有易燃、易爆气体的场所。
- 3) 本产品不得用在原子能设备以及与人命相关的医疗器械等方面。

📢 强调注意

- 1) 当本产品的故障或异常有可能导致系统重大事故的情况，请在外部设置适当的保护电路。
- 2) 本产品使用在家庭环境中有时会受电波干扰。此时应采取充分对策。
- 3) 本产品通过强化绝缘进行触电防护。将本产品嵌入设备上以及配线时，需遵守嵌入设备所符合的规格要求。
- 4) 本产品使用时所有室内配线超过 30m 的场合以及配线在室外的场合为了防止浪涌发生，需设置适当的浪涌抑制电路。
- 5) 本产品是以安装在盘面上使用为前提而生产的，为了避免用户接近电源端子等高压部分，请在最终产品上采取必要措施。
- 6) 请务必遵守本说明书中的注意事项，否则有导致重大伤害或事故的危险。
- 7) 配线时请遵守各地的规定。
- 8) 为了防止机器损坏和防止机器故障，请在与本产品连接的电源线或较大容量的输入输出线上安装适当容量保险丝等方法保护电路。
- 9) 请不要将金属片及导线碎屑混入本产品中，否则可能导致触电、火灾、故障。
- 10) 请按规定力矩确实的拧紧螺丝。如果螺丝不完全拧紧，有可能导致触电、火灾。
- 11) 为了不妨碍本产品散热，请不要堵塞机壳周围散热孔及设备通风口。
- 12) 本产品未使用的端子不要接任何线。
- 13) 请务必在断电后再进行清洁，请用干的软布擦产品上的污垢，而且不用吸湿剂类，否则可能导致变形、变色。
- 14) 请不要用硬物敲打或擦蹭显示面板。
- 15) 本说明书以读者具有电气、控制、计算机以及通信等方面的基础知识为前提。
- 16) 本说明书中使用的图例、数据例和画面例，是为了便于理解说明书则有记录的，并不保证其动作的结果。
- 17) 为了长期安全的使用本产品，定期维修是必要的。本产品的某些部件有的受寿命限制，有的因长年使用性能会发生变化。
- 18) 在没有事先预告情况下，有可能变更说明书的内容。有关说明书的内容期望无任何漏洞，您如有疑问或异议，请与本公司联系。

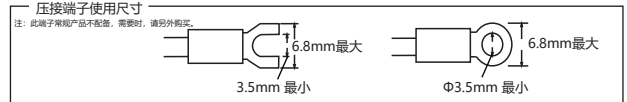
⚠ 安装注意事项

- 1) 本产品适用于以下环境标准。
(IEC61010-1) [过电压分类 II、污染等级 2]
- 2) 请在以下产品周围温度、湿度及环境条件的范围内使用。
温度：0 ~ 50℃ 湿度：45 ~ 85%RH；环境条件：室内使用，海拔高度小于 2000m。

- 3) 请避免使用在以下场所：
因温度变化激烈，有可能结露的场所
产生腐蚀性气体、可燃性气体的场所
直接振动或有可能冲击本产品的场所
有水、油、化学品、烟雾、蒸汽的场所
尘埃、盐分、金属粉末多的场所
杂波干扰大，容易发生静电、磁场、噪声的场所
空调或暖气的气流直接吹到的场所
阳光直接照射的场所
由于辐射等有可能产生热积累的场所
- 4) 对进行安装的场合，在安装前请考虑以下几点。
为了不使热量饱和，请开足够的通风空间。
请考虑到配线、保养环境等，请确保本产品上下方有 50mm 以上的空间。
请避免安装在发热量大的机器（如：加热器、变压器、半导体操作器、大容量的电阻）的正上方。
周围环境 50℃ 以上时，请用强制风扇或冷却机等冷却。但是不要让冷却了的空气直接吹到本产品。
为了提高抗干扰性能和安全性，请尽量远离高压机器、动力机器进行安装。
高压机器与本产品不要在同一盘内安装。
本产品与动力线距离应大于 200mm 以上。
动力机器请尽量拉开距离安装。

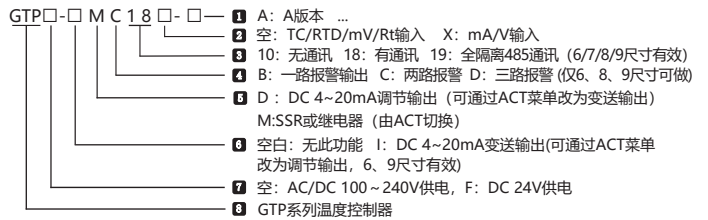
⚠ 配线注意事项

- 1) 热电偶输入的场所，请使用规定的补偿导线 如果被测量设备为金属加热物请使用带绝缘的热电偶，外部电阻的影响约 0.3μV/Ω。
- 2) 热电阻输入的场所，请使用导线电阻较小的，且（3 线式）无电阻差的线材，平行走线，单根线阻小于 10Ω。
- 3) 为了避免噪声干扰的影响，请将输入信远离仪器电源线、动力电源线、负载线进行配线。
- 4) 为了减小动力电源线以及大负载电源线对本产品的影响，请在容易受到影响的场合，建议使用噪声滤波器。如果使用噪声滤波器，请务必将其安装在接地的盘面等上，并使噪声滤波器输出侧与电源端子间的配线最短；不要在噪声滤波器输出侧的配线上安装保险丝、开关等，否则会降低滤波器的效果。
- 5) 本产品投入电源时到有输出时间约为 5 秒。如果有联锁动作的电路等信号使用的场合，请使用延时继电器。
- 6) 变送输出线请尽量使用带屏蔽层的双绞线；确保信号可靠稳定。
- 7) 远距离 RS485 通讯线请使用带屏蔽层的双绞线，并将屏蔽层在主机侧接地处理，确保通讯可靠稳定。
- 8) 本产品没有保险丝；需要的场合请按额定电压 250V，额定电流 1A 配置，保险丝种类：延时保险丝。
- 9) 请使用适合的螺丝力及适合的压接端子
端子螺丝尺寸：M3X8（带 6.8X6.8 方座）
推荐拧紧力矩：0.4N.m
合适线材：0.25 ~ 1.65mm 的单线或多芯软线
- 10) 请不要将压接端子或裸露线部分与相邻的端子接触。



- 11) 与端子相连接导线的耐温至少 70 度。

二、仪表型号



三、常规选型表

序号	产品型号	OUT1主控输出			报警输出			变送电流	通讯	辅助电源
		RELAY	SSR	4~20mA	AL1 OUT2	AL2	AL3	4~20mA	RS485	24V
1	GTP□-MC18□	●	●		●	●			●	●
2	GTP□-MC10□	●	●		●	●			●	●
3	GTP□-IMC18□	●	●	●	●	●	⊙		●	●
4	GTP□-IMC10□	●	●	●	●	●	⊙		●	●

- : 缺省 “空” 输入信号为 TC/RTD/Mv/Rt; 选 “X” 输入信号 4 ~ 20mA/0 ~ 10V
 ●: 标准配置功能
 ⊙: 有此功能但与其他功能复用，本系列控制器只有一路 DC 4 ~ 20mA 输出但可以通过 ACT 菜单配置用于主控输出或变送输出。

四、主要技术参数

1、电气参数表:

采样速度	2 次每秒
继电器容量	AC 250V /3A 额定阻性负载寿命大于 10 万次
供电电源	AC/DC 100 ~ 240V (85-265V), DC 24V
整机功耗	< 10VA
固态继电器输出	DC 24V 脉冲电平, 带载 <30mA
电流输出	DC 4 ~ 20mA 带载小于 500Ω
通讯接口	RS485 接口 Modbus-RTU 协议
绝缘电阻	输入、输出、电源对机壳 >20MΩ
静电放电	IEC/EN61000-4-2 Contact ±4KV /Air ±8KV perf.Criteria B
脉冲群抗扰度	IEC/EN61000-4-4 ±2KV perf.Criteria B
浪涌抗扰度	IEC/EN61000-4-5 ±2KV perf.Criteria B
电压暂降及短时中断抗扰度	IEC/EN61000-4-29 0% ~ 70% perf.Criteria B
隔离耐压	信号输入与输出及电源 3000VAC 1min, 60V 以下低压电路之间 AC500V, 1min
停电数据保护	10 年, 可写数据次数 100 万次

2、非电气参数表:

面板防护等级	IP65(IEC60529)
安全标准	IEC61010-1 过电压分类 II, 污染等级 2, 等级 II (加强绝缘)
机壳材质	外壳与面板基 PC/ABS (难燃度 UL94V-0)
面贴材质	PC(F150/F200)
整机重量	约 400g
周围环境条件	室内使用, 温度: 0 ~ 50℃ 无结露, 湿度: <85%RH, 海拔小于 2000m

3、测量信号参数表:

输入类型	符号	测量范围		分辨率	精度 (23°C±0.5)	输入阻抗/辅助电流	通讯参数代码
		°C	°F				
K1	$\frac{K}{1}$	-50 ~ 1200	-60 ~ 2200	1°C	0.5%F.S±3digits	>1MΩ	0
K2	$\frac{K}{2}$	-50.0 ~ 999.9	-60.0 ~ 999.9	0.2°C	0.5%F.S±1°C	>1MΩ	16
J1	$\frac{J}{1}$	0 ~ 1200	0 ~ 2200	1°C	0.5%F.S±3digits	>1MΩ	1
J2	$\frac{J}{2}$	0.0 ~ 999.9	0 ~ 999.9	0.2°C	0.5%F.S±1°C	>1MΩ	17
E1	$\frac{E}{1}$	0 ~ 850	0 ~ 1500	1°C	0.5%F.S±3digits	>1MΩ	2
E2	$\frac{E}{2}$	0.0 ~ 850.0	0 ~ 999.9	0.3°C	0.5%F.S±1°C	>1MΩ	18
T1	$\frac{T}{1}$	-50 ~ 400	-60 ~ 750	1°C	0.5%F.S±3°C	>1MΩ	3
T2	$\frac{T}{2}$	-50.0 ~ 400.0	-60.0 ~ 750.0	0.4°C	0.5%F.S±3°C	>1MΩ	19
B	$\frac{B}{}$	250 ~ 1800	250 ~ 3200	1°C	1%F.S±2°C	>1MΩ	4
R	$\frac{R}{}$	-10 ~ 1700	-10 ~ 3000	1°C	1%F.S±2°C	>1MΩ	5
S	$\frac{S}{}$	-10 ~ 1600	-10 ~ 2900	1°C	1%F.S±2°C	>1MΩ	6
N1	$\frac{N}{1}$	-50 ~ 1200	-60 ~ 2200	1°C	0.5%F.S±1°C	>1MΩ	7
N2	$\frac{N}{2}$	-50.0 ~ 999.9	-60 ~ 999.9	0.2°C	0.5%F.S±1°C	>1MΩ	20
PT100-1	$\frac{PT}{1}$	-200.0 ~ 600.0	-200.0 ~ 999.9	0.2°C	0.5%F.S±0.3°C	0.33mA	8
PT100-2	$\frac{PT}{2}$	-200 ~ 600	-300 ~ 1100	1°C	0.5%F.S±3digits	0.33mA	21
JPT100-1	$\frac{JPT}{1}$	-200.0 ~ 500.0	-200.0 ~ 900.0	0.2°C	0.5%F.S±0.3°C	0.33mA	9
JPT100-2	$\frac{JPT}{2}$	-200 ~ 500	-300 ~ 900	1°C	0.5%F.S±3digits	0.33mA	22
CU50-1	$\frac{CU}{51}$	-50.0 ~ 150.0	-60.0 ~ 300.0	0.2°C	0.5%F.S±3°C	0.33mA	10
CU50-2	$\frac{CU}{52}$	-50 ~ 150	-60 ~ 300	1°C	0.5%F.S±3°C	0.33mA	23
CU100-1	$\frac{CU}{101}$	-50.0 ~ 150.0	-60.0 ~ 300.0	0.2°C	0.5%F.S±1°C	0.33mA	11
CU100-2	$\frac{CU}{102}$	-50 ~ 150	-60 ~ 300	1°C	0.5%F.S±3digits	<50Ω	24
0 ~ 50mV	$\frac{mV}{}$	-1999 ~ 9999		12bit	0.5%F.S±3digits	0.33mA	12
0 ~ 400Ω	$\frac{\Omega}{}$	-1999 ~ 9999		12bit	0.5%F.S±3digits	0.33mA	13
* 4 ~ 20mA	$\frac{mA}{}$	-1999 ~ 9999		12bit	0.5%F.S±3digits	<50Ω	14
* 0 ~ 10V	$\frac{V}{}$	-1999 ~ 9999		12bit	0.5%F.S±3digits	>1MΩ	15

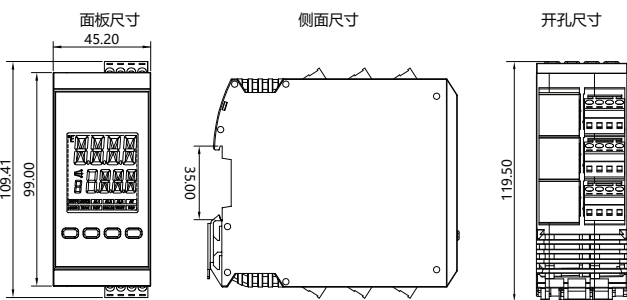
*: 订货时请注明信号输入要求。

3、隔离模式框图:

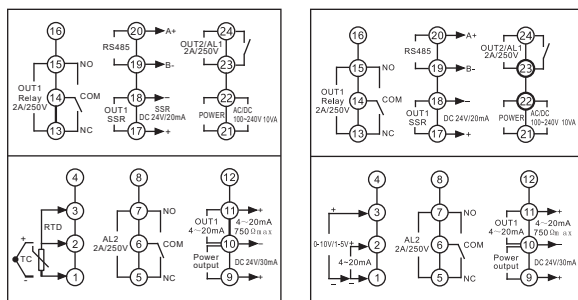


五、外形及安装开孔尺寸

1、外形尺寸及开孔尺寸

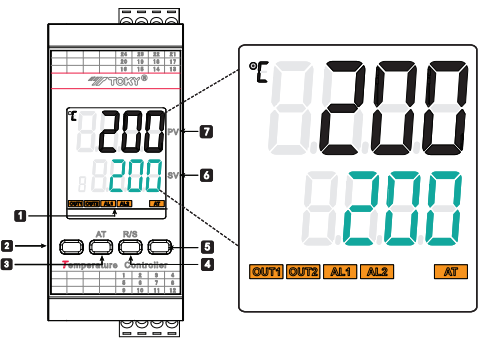


六、接线图



注: 接线如有变动, 以实际仪表壳上的接线图为准

七、通用面板名称

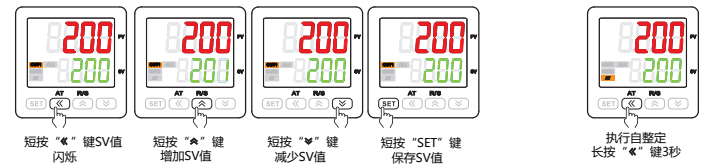


序号	符号	名称	功能说明
1	OUT1	OUT1 指示 (橙)	主控输出指示, 输出为 ON 时显示
	OUT2	OUT2 指示 (橙)	冷却输出指示, 输出为 ON 时显示
	AL1	报警 1# 指示 (橙)	第一路报警输出指示, 有亮时报警输出, 又时无报警输出
	AL2	报警 2# 指示 (橙)	第二路报警输出指示, 有亮时报警输出, 又时无报警输出
	AT	AT 指示 (橙)	自整定指示, 亮时为自整定状态
2	SET	SET 功能键	菜单键 / 确认键, 用于进入或退出参数修改模式或确认保存修改参数
3	◀	移位 / AT 键	激活键 / 移位键 / AT 自整定键, 在测量控制模式下长按可进入或退出自整定
4	▲	增加键 / R/S	增加键, 在测量控制模式下, 长按可以实现 RUN/STOP 模式切换, 逆序查看菜单
5	▼	减少键	减少键, 正序查看菜单
6	SV	显示窗 (绿)	设定值或参数显示窗口, 显示 "STOP" 表示控制停止
7	PV	显示窗 (白)	测量值或参数代码显示窗口

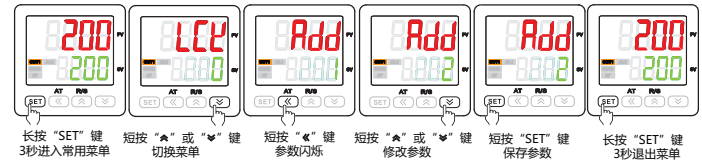
八、操作流程与菜单说明

1、操作流程及操作方法

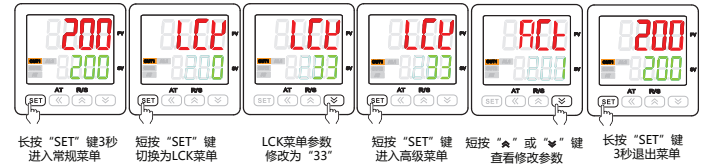
1)、修改目标SV设定值



2)、常用菜单参数设置



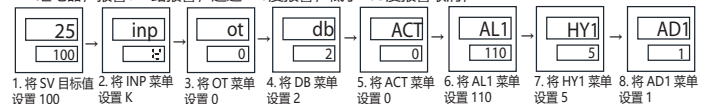
3)、高级菜单参数设置



2、操作使用举例

1) 示例1用于开关控制输出的使用示例:

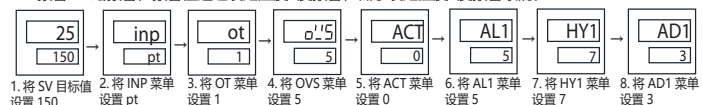
使用传感器: K型, 测量温度-50~1300°C; 控制目标温度: 100度; 控制方式: 加热; 控制要求: ON/OFF开关控制, 温度到100度, 停止加热, 温度低于98度, 重新加热; 控制输出: 继电器; 报警: 1路报警, 超过110度报警, 低于105度报警取消;



1. 将 SV 目标值 设置 100 2. 将 INP 菜单 设置 K 3. 将 OT 菜单 设置 0 4. 将 DB 菜单 设置 2 5. 将 ACT 菜单 设置 0 6. 将 AL1 菜单 设置 110 7. 将 HY1 菜单 设置 5 8. 将 AD1 菜单 设置 1

2) 示例2用于 PID控制输出的使用示例:

使用传感器: PT100型, 测量温度-200~600°C; 控制目标温度: 150度; 控制方式: 加热; 控制要求: PID控制, 注意: 要想控制温度稳定, 请第一次上电使用调试设备时使用自整定功能, 自整定结束后温度控制稳定的话, 以后不需要重复整定; 控制输出: SSR固态继电器; 报警: 1路报警, 报警值超过设定温度5度报警, 低于设定温度2度报警取消;



1. 将 SV 目标值 设置 150 2. 将 INP 菜单 设置 pt 3. 将 OT 菜单 设置 1 4. 将 OVS 菜单 设置 5 5. 将 ACT 菜单 设置 0 6. 将 AL1 菜单 设置 5 7. 将 HY1 菜单 设置 7 8. 将 AD1 菜单 设置 3

九、完整菜单说明

□: 无论机型、控制方式如何, 总是显示的参数 □: 根据机型和控制方式, 有些隐藏的参数

1、常用菜单说明

序号	符号	名称	说明	设置范围	出厂设置
1	SP-M	斜率显示值, SP-M	斜率显示值, SPRT 设置有效时, 面板上短按 SET 键, 可切换到本菜单查看升温速度。	FL ~ FH	
2	AL1	第一路报警值	第一路报警值, 注意: 作为偏差值时设为负数将作绝对值处理	FL ~ FH	10
3	HY1	第一路报警回差	第一路报警回差	0 ~ 1000	1

续上表

Table with 5 columns: 序号, 符号, 名称, 说明, 设置范围, 出厂设置. Rows include parameters like AD1, AL2, HY2, AD2, AL3, HY3, AD3, PS, INP, OT, A-M, P, I, D, OVS, CP, PC, DB, LCK.

2、高级菜单说明

Table with 5 columns: 序号, 符号, 名称, 说明, 设置范围, 出厂设置. Rows include parameters like ACT, AE1, AE2, AE3, DP, DTR, FT, UT, SSM, SLL, SLH, FL, FH, BRL, BRH, OLL, OLH, ST, SPD, PDC, PRS, RSS, PT, BAD.

续上表

Table with 5 columns: 序号, 符号, 名称, 说明, 设置范围, 出厂设置. Rows include parameters like ADD, PRY, DTC, SPRT, CAE, CAL, CAH, VER.

表 (1) 报警参数及输出逻辑图:

符号说明: “▲”表示 HY 部分, “▲”表示报警值, “△”表示 SV 值

Table with 3 columns: 报警代号, 报警形式, 报警输出 (AL1 ~ AL3 相互独立) 图: 阴影部分表示报警动作. Includes diagrams for various alarm types like 报警关闭, 上限绝对值报警, etc.

※在带有偏差报警的报警值设为负数时, 将作为绝对值处理。7-12 以下两组报警参数 (AL1、AL2) 组合使用, AL1 报警输出, AD2 必须设置为 0

表 (2) 报警扩展功能表

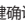

Table with 3 columns: AE1 ~ AE3 数值, 显示超限时报警处理方式, 上电时是否报警抑制.

十、重点功能操作

- 1. 停止模式
1) 在测控模式下, 长按“R/S”键进入停止模式...
2) 在停止模式下, 长按“R/S”键可退出停止模式...
2. PID自整定操作:
1) 自整定前先将控制输出负载电源暂时断开或将仪表设置为停止模式...
3. PID加热与比例冷却控制
1) 将控制方式OT设为3...
4. 手自一体切换功能
1) 进入常用菜单将参数A-M设为“AM”...
5. 固定手动控制功能
1) 将A-M参数设为“MAN”.

- 2) 返回测量控制界面后可手动调整输出量大小。
- 3) 重新上电后可恢复掉电前的手动输出量。

6.线性信号自标定功能

- 1) 设置好INP类型，确认为0~50mV、RT(0~400Ω)、4~20mA和0~10V其中的一种输入。
- 2) 将输入信号加到正确的输入通道。
- 3) 进入菜单下限标定CAL中，按“AT”闪动“YES”；并在此时将输入信号调到最小值输入仪表。
- 4) 在“YES”闪动时，且信号最小值已经输入到仪表；按“”键确认并保存标定值。
- 5) 标定好下限后，进入上限标定菜单CAH中，同理闪动“YES”。
- 6) 将输入信号调到最大值并输入到仪表中。并在“YES”闪动时按“”确认并保存标定上限值。
- 7) 标定好后，可以进入CAE下，将“N”改为“Y”即可使能自标定；否则使用出厂标定值。
- 8) 标定的上限输入的线性信号值不应超出输入标准值范围±10%。
- 9) 标定后如果对标定的结果不太满意，可以重新标定。

十一、简单故障排除方法

显示信息	排除方法
LLLL/HHHH	检查输入是否断线；检查FH值、FL值；确定工作环境温度是否正常；检查输入信号选择是否正确；
通电不显示	检查电压是否正常；是否接触不良；电网谐波过大内部保护；
无输出	检查接线是否正确；是否接触不良；ACT/OT菜单设置错误；
无通信	排查硬件连接、仪表设置和软件读取设置；进制转换错误；地址错误；数据错误

十二、通讯协议

仪表使用 Modbus RTU 通信协议，读 04 区保持寄存器功能号 0x03，写功能号 0x10 或 0x06，采用 16 位 CRC 校验，仪表对校验错误不返回。数据类型为 16 位有符号或无符号整数，数据帧格式：

起始位	数据位	停止位	校验位
1	8	1	无/奇校验/偶校验

1、读寄存器

例：主机读取 SV 值 (SV=200)

SV 的寄存器地址是 0x2000 (“0x”代表十六进制)，因为 SV 的数据类型是 16 位整数 (2 字节)，1 个寄存器。十进制整数 200 转换为 16 进制码为 0x00C8。注意：读取数据时应先读 DP 值或确认 DP 菜单数值来确定小数点位置后并对读取后的数据进行转换以得到实际值。

读多寄存器	设备地址	功能号	起始地址高位	起始地址低位	数据字节长高位	数据字节长低位	CRC 码	CRC 码
主机请求	0x01	0x03	0x20	0x00	0x00	0x01	0x8F	0xCA
从机正常应答	0x01	0x03	0x02 字节数	0x00	0xC8	0xB9	0xD2	
从机异常应答	0x01	0x83	0x02 错误码 例如主机请求地址为 0x2011			0xC0	0xF1	

2、写多个寄存器

例：主机写多寄存器 (用 10 功能码) 写 SV 值 (SV=150)

SV 的寄存器地址是 0x2000，因为 SV 的数据类型是 16 位整数 (2 字节)，1 个寄存器。十进制整数 150 转换为 16 进制码为 0x0096。写入数据前应先将要数据转换为相应的倍率后数据再写入仪表。

主机请求 (写多寄存器)									
表地址	功能号	起始地址高位	起始地址低位	数据字节长高位	数据字节长低位	数据高位	数据低位	CRC 码	CRC 码
0x01	0x10	0x20	0x00	0x00	0x01	0x02	0x00	0x96	0x07
从机正常应答 (写多寄存器)									
表地址	功能号	起始地址高位	起始地址低位	数据字节长高位	数据字节长低位	※CRC 码的低位	※CRC 码的高位		
0x01	0x10	0x20	0x00	0x00	0x01	0x0A	0x09		

主机写单寄存器 (06 功能码) 写 SV 值 (SV=150)

写单寄存器	表地址	功能号	地址高位	地址低位	数据高位	数据低位	CRC 码	CRC 码
主机请求	0x01	0x06	0x20	0x00	0x00	0x96	0x02	0x64
从机正常应答	0x01	0x06	0x20	0x00	0x00	0x96	0x02	0x64
从机异常应答	0x01	0x86 功能号	0x02 错误码		0xC3	0xA1		

通信异常处理：

异常应答时，将功能号的最高位置 1。例如：主机请求功能号是 0x03 则从机返回的功能号对应项为 0x83。

错误类型码：

0x01--- 功能非法：主机发送的功能号仪表不支持。

0x02--- 地址非法：主机指定的寄存器地址超出仪表参数地址允许范围。

0x03--- 数值非法：主机发送的写数据值超出仪表允许范围。

仪表参数地址映射表

序号	地址 (寄存器号①)	变量名称	寄存器数	读写允许	备注
1	0x2000 (48193)	设定值 SV	1	R/W	
2	0x2001 (48194)	第 1 路报警值 AL1	1	R/W	
3	0x2002 (48195)	第 1 路报警回差 HY1	1	R/W	
4	0x2003 (48196)	第 2 路报警值 AL2	1	R/W	
5	0x2004 (48197)	第 2 路报警回差 HY2	1	R/W	
6	0x2005 (48198)	显示下限 FL	1	R/W	
7	0x2006 (48199)	显示上限 FH	1	R/W	
8	0x2007 (48200)	变送输出下限 BRL	1	R/W	
9	0x2008 (48201)	变送输出上限 BRH	1	R/W	
10	0x2009 (48202)	控制输出下限 OLL	1	R/W	
11	0x200A (48203)	控制输出上限 OLLH	1	R/W	默认带 1 位小数
12	0x200B (48204)	超调量限制 OVS	1	R/W	
13	0x200C (48205)	加热冷却控制死区 DB	1	R/W	
14	0x200D (48206)	冷却比例系数 PC	1	R/W	默认带 1 位小数
15	0x200E (48207)	平移修正 PS	1	R/W	
16	0x200F (48208)	显示模糊跟踪值 DTR	1	R	工程量时无小数点
17	0x2010 (48209)	测量值 PV	1	R	
18	0x2011 (48210)	输出量 MV	1	R/W	0~100
19	0x2012 (48211)	手自动开关 A-M	1	R/W	0:自动;1:手动;2:手自动切换
20	0x2013 (48212)	第 3 路报警值 AL3	1	R/W	

续上表

序号	地址 (寄存器号①)	变量名称	寄存器数	读写允许	备注
21	0x2014 (48213)	第 3 路报警回差 HY3	1	R/W	
22	0x2015 (48214)	设定值下限 SLL	1	R/W	
23	0x2016 (48215)	设定值上限 SLH	1	R/W	
24	0x2017 (48216)	面板 R/S 操作开关 SSM	1	R/W	
25	0x2018 (48217)	设置参数保存位置 PRS	1	R/W	
26	0x2019 (48218)	RUN/STOP 保存位置 RSS	1	R/W	
27	0x201A (48219)	斜率显示值 SR-M	1	R	
28	0x201B (48220)	斜率升温设定值 SPRT	1	R/W	
保留					
29	0x2100 (48449)	第 1 路报警方式 AD1	1	R/W	
30	0x2101 (48450)	第 2 路报警方式 AD2	1	R/W	
31	0x2102 (48451)	第 1 路报警扩展方式 AE1	1	R/W	
32	0x2103 (48452)	第 2 路报警扩展方式 AE2	1	R/W	
33	0x2104 (48453)	控制方式 OT	1	R/W	
34	0x2105 (48454)	输出方式 ACT	1	R/W	
35	0x2106 (48455)	启动停止操作	1	R/W	1: RUN 2: STP 3: 启动自整定 4: 停止自整定
36	0x2107 (48456)	小数点 DP	1	R/W	
37	0x2108 (48457)	单位显示 UT	1	R/W	25 (°C) 26 (°F)
38	0x2109 (48458)	滤波常数 FT	1	R/W	
39	0x210A (48459)	比例系数 P	1	R/W	无小数
40	0x210B (48460)	积分时间 I	1	R/W	无小数
41	0x210C (48461)	微分时间 D	1	R/W	无小数
42	0x210D (48462)	控制速率微调 SPD	1	R/W	
43	0x210E (48463)	加热控制周期 CP	1	R/W	无小数
44	0x210F (48464)	冷却控制周期 CP1	1	R/W	无小数
45	0x2110 (48465)	制冷延时时间 PT	1	R/W	无小数
46	0x2111 (48466)	输入信号选择 INP	1	R/W	见测量信号参数表
47	0x2112 (48467)	仪表地址 ADD	1	R/W	
48	0x2113 (48468)	通讯波特率 BAD	1	R	
49	0x2114 (48469)	通讯数据传送顺序 DTC	1	R	注③
50	0x2115 (48470)	PID 算法类型 PDC	1	R	
51	0x2116 (48471)	锁键 LCK	1	R	
52	0x2117 (48472)	仪表名称	1	R	
53	0x2118 (48473)	输出状态	1	R	注②
54	0x2119 (48474)	奇偶校验 PRTY	1	R	
55	0x211A (48475)	第 3 路报警方式 AD3	1	R/W	
56	0x211B (48476)	第 3 路报警扩展方式 AE3	1	R/W	

R: 只读; R/W: 可读写

注①: 寄存器号是将地址转换为十进制加 1，再在前面加上寄存器识别码 4 组成；例如：数据地址 0x2000 的寄存器号是 8192+1=8193 再在前面加 4，即寄存器号 48193；相关应用可见如西门子 S7-200 型 PLC。

注②: 测量状态指示，数据位为 1 时表示执行，为 0 时表示无执行

D8	D7	D6	D5	D4	D3	D2	D1	D0
AL3	STOP	HHHH	LLLL	AT	AL2	AL1	OUT2	OUT1

注③: DTC 通讯数据传送顺序说明

DTC: 保留
字节传送顺序：为 0 时，1, 2, 为 1 时，2, 1
保留

十三、版本及修订记录

日期	版本	修改内容
2023.12.27	A/0版	首次存档

制造商: 广东东崎电气有限公司 地址: 广东省中山市石岐区民科西路8号
电话: 0760-23371800.技术咨询电话: 400-0760-168
资料下载网址: <http://www.toky.com.cn>