

大字符数字面板 功能多样 性价比高



DLW 智能电压电流表

本产品适用于电工测量场合，如家电测试设备、电工测试设备、锂电池测试设备、电气控制柜、UPS电压电流测量显示等。



家电测试设备



LED 测试设备



电动工具测试设备



电池测试设备



低压配电柜



不间断电源

TOKY
东崎仪表

广东东崎电气有限公司

服务专线：400-0760-168 电话：0760-88888898 <http://www.toky.com.cn>

国家高新技术企业 / 国家标准起草单位



DLW 智能电压电流表



真有效值测量



新设计, 新风格



最大值, 最小值



上下限报警



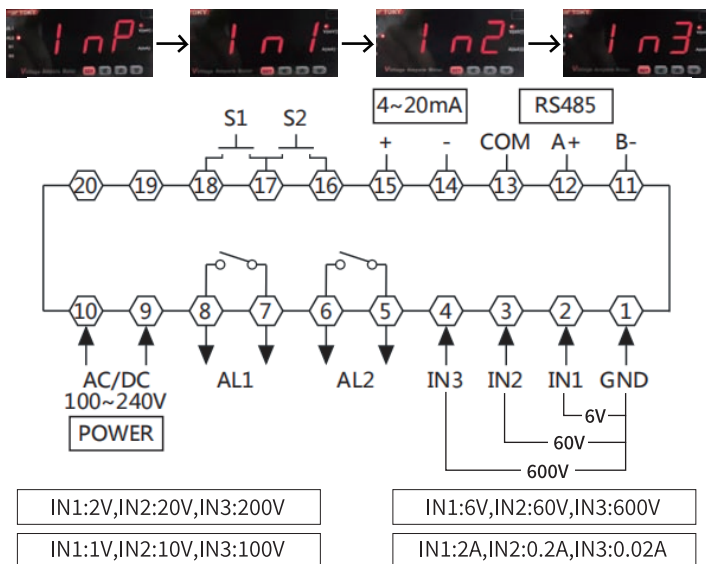
适用畸变波形测量



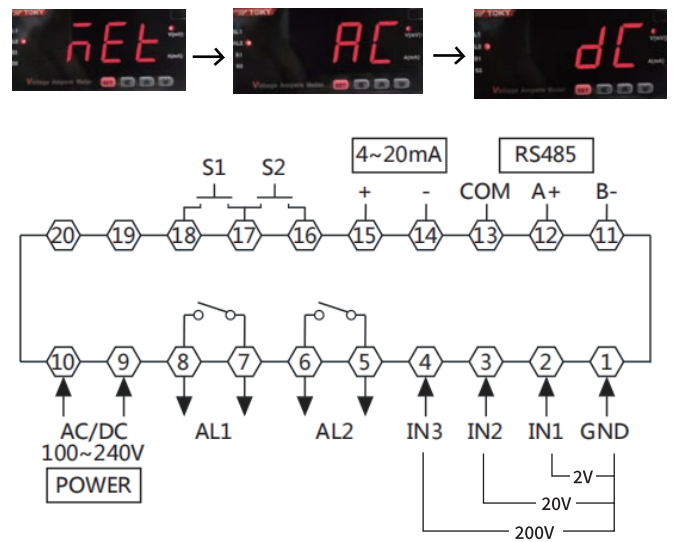
交直流通用

功能特点

1、测量功能, 多量程输入



2、AC 交流信号、DC 直流信号通用测量



3、有效值、平均值切换

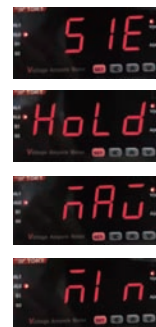


显示值测量方法菜单

有效值测量, 适合任意波形, 如三角波, 畸变正弦波, 含有交流成份的直流信号

平均值测量, 适合直流信号和正弦波信号

4、保持当前值、保持最大值、保持最小值

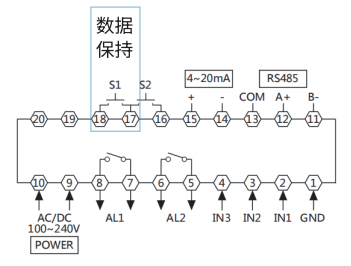


第1路开关量功能扩展

保持当前值

保持最大值

保持最小值



技术参数

供电电源	100 ~ 240V AC/DC (85-265V)	分辨率	缺省量程最小单位显示值或12bits
测量精度	(计数2000以上) $\pm 0.5\%F.S \pm 3\text{digits} @ 25 \pm 3\text{度}$ 测量温漂小于500PPM	交流频率	AC测量频率范围: 45 ~ 400Hz 测量精度保证范围: 50~100Hz
继电器容量	AC 250V /1A 额定负载寿命大于10万次 (阻性负载)	整机功耗	< 6VA
周围环境条件	室内使用, 温度: 0 ~ 50°C 无结露 湿度: < 85%RH, 海拔小于2000m	静电放电	IEC/EN61000-4-2 Contact $\pm 4\text{KV}$ /Air $\pm 8\text{KV}$ perf.Criteria B
存贮环境	-10 ~ 60°C, 无结露	脉冲群抗扰度	IEC/EN61000-4-4 $\pm 2\text{KV}$ perf.Criteria B
开关量输入	无源干接点输入	浪涌抗扰度	IEC/EN61000-4-5 $\pm 2\text{KV}$ perf.Criteria B
电流输出	DC 4 ~ 20mA 带载小于500Ω 温漂300PPM	绝缘电阻	输入、输出、电源对机壳 > 20MΩ
通信接口	RS485接口 Modbus-RTU 协议, 最多接入30台	面板材质	PC面镜与PEM硅胶按键