

# 智能温控表使用说明书



## 特点

- 支持多种热电偶、热电阻信号类型
- 采用模糊 PID 控制算法，自稳定无过冲
- 多种控制方式可选，具体请参照 OT 参数
- RUN/STOP，运行/停止功能一键切换

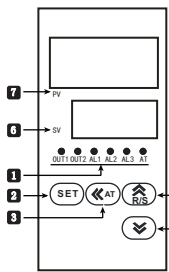
本说明书对温控表设置、配线及各部分名称等进行说明，使用本产品前，请认真阅读本说明书，在理解内容的基础上正确使用。并请妥善保管，以便需要时参考。

KKAI208C02A-A/0-20200721

## 3. 测量信号参数表：

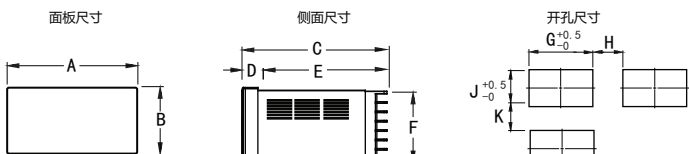
输入类型	符号	测量范围	分辨率	精度	输入阻抗/辅助电流
K	⌈	-50 ~ 999	1°C	0.5%F.S±3digits	> 500kΩ
J	⌋	0 ~ 999	1°C	0.5%F.S±3digits	> 500kΩ
E	⌈	0 ~ 850	1°C	0.5%F.S±3digits	> 500kΩ
T	⌈	-50 ~ 400	1°C	0.5%F.S±2°C	> 500kΩ
PT100	⌈	-200 ~ 600	1°C	0.5%F.S±3digits	0.2mA
CU50	⌈	-50 ~ 150	1°C	0.5%F.S±3°C	0.2mA
CU100	⌈	-50 ~ 150	1°C	0.5%F.S±1°C	0.2mA

## 四、通用面板名称



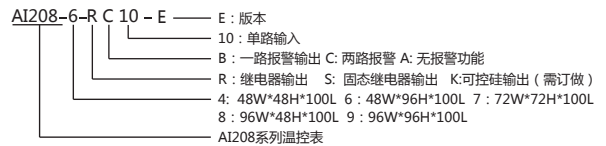
序号	符号	名称	功能说明
1	OUT1	OUT1 指示灯 (红)	主控输出指示灯，输出为 ON 时灯亮
	OUT2	OUT2 指示灯 (红)	冷却输出指示灯，输出为 ON 时灯亮
	AL1	报警 1# 指示灯 (红)	第一路报警输出指示灯
	AL2	报警 2# 指示灯 (红)	第二路报警输出指示灯
	AT	AT 指示灯 (绿)	自整定指示灯，亮时为整定状态
2	SET	SET 功能键	菜单键/确认键，用于进入或退出参数修改模式或确认保存修改参数
3	AT	移位/AT 键	激活键/移位键/AT 自整定键，在测量控制模式下长按可进入或退出自整定
4	▲	增加键/R/S	增加键/菜单上翻键，在测量控制模式下，长按可以实现 RUN/STOP 模式切换
5	▼	减少键	减少键/菜单下翻键
6	SV	显示窗 (绿)	设定值或参数显示窗口，显示“STP”表示控制停止
7	PV	显示窗 (红)	测量值或参数代码显示窗口

## 五、外形及安装开孔尺寸



型号	A	B	C	D	E	F	G	H(Min)	J	K(Min)
4:(48*48)	48	48	97.5	6.5	91	45	45.5	25	45.5	25
6:(96*48)	48	96	97.5	9	88.5	89.5	45	25	92	25
7:(72*72)	72	72	97.5	9	88.5	67	67.5	25	67.5	25
8:(48*96)	96	48	97.5	9	88.5	44.5	92	25	45	25
9:(96*96)	96	96	97.5	9	88.5	91.5	92	25	92	25
80:(80*160)	160	80	96	13	83	75.5	155.5	30	76	30
16:(160*80)	80	160	96	13	83	155	76	30	155.5	30

## 一、仪表型号



注意：选择加热冷却控制方式时，如还需报警功能，请选择带两路报警的型号。

## 二、常规型号说明

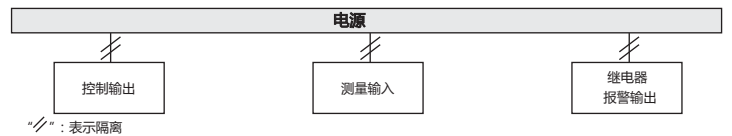
序号	型号	主控方式	报警路数
1	AI208-4/6/7/8/9-SC10	SSR	2
2	AI208-4/6/7/8/9-SB10	SSR	1
3	AI208-4/6/7/8/9-RC10	RELAY	2
4	AI208-4/6/7/8/9-RB10	RELAY	1

## 三、主要技术参数

### 1. 电气参数表：

采样速度	2 次每秒
继电器容量	AC 250V /3A 额定负载寿命大于 10 万次
供电电源	AC/DC 100 ~ 240V( 85-265V )
整机功耗	< 6VA
周围环境条件	室内使用，温度：0 ~ 50°C 无结露，湿度：< 85%RH，海拔小于 2000m
存储环境	-10 ~ 60°C，无结露
固态继电器输出	DC 24V 脉冲电平，带载 < 30mA
绝缘电阻	输入、输出、电源对机壳 > 20MΩ
静电放电	IEC/EN61000-4-2 Contact ±4KV /Air ±8KV perf.Criteria B
脉冲群抗扰度	IEC/EN61000-4-4 ±2KV perf.Criteria B
浪涌抗扰度	IEC/EN61000-4-5 ±2KV perf.Criteria B
电压暂降及短时中断抗扰度	IEC/EN61000-4-29 0% ~ 70% perf.Criteria B
隔离耐压	信号输入与输出及电源 1500VAC 1min，60V 以下低压电路之间 DC500V，1min
整机重量	约 400g
机壳材质	外壳与面板基架 PC/ABS ( 难燃度 UL94V-0 )
面贴材质	PET(F150/F200)
停电数据保护	10 年，可写数据次数 100 万次
面板防护等级	IP65(IEC60529)
安全标准	IEC61010-1 过电压分类 II，污染等级 2，等级 II( 加强绝缘 )

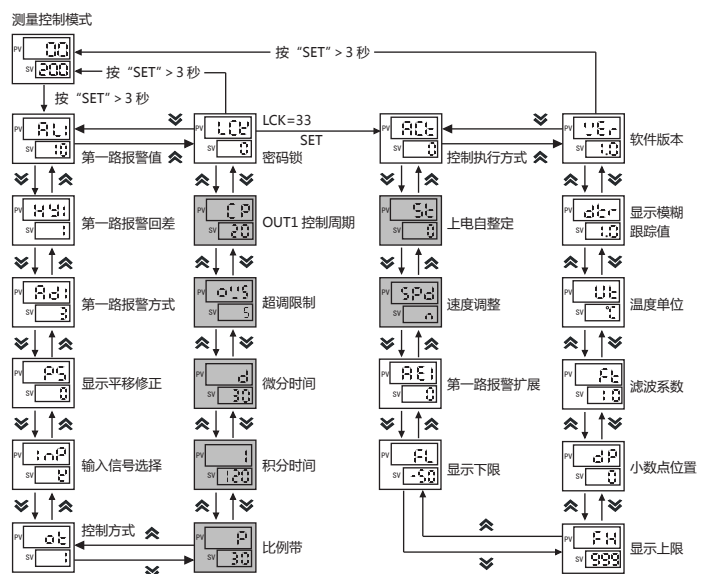
### 2. 隔离模式框图：



1

## 六、操作流程与菜单说明

### 1. 出厂默认 (PID 加热) 时的菜单流程：



(常用菜单)

(非常用菜单)

2

3

注意：仪表会根据 OT 参数选择的工作方式自动隐藏掉无关的参数，建议首次使用时先设定好 OT 参数。

- 无论机型、设定如何，总是显示的参数
- 根据机型和设定，有些隐藏的参数

## 2、常用菜单说明

序号	符号	名称	说明	设置范围	出厂设置
1	AL1	AL1	第一路报警值，注意：作为偏差值时设为负数将作绝对值处理	FL ~ FH	10
2	HY1	HY1	第一路报警回差	0 ~ 100	1
3	AD1	AD1	第一路报警方式，注意：当第一路报警输出作为 OUT2 时，应设为 0；当设为 0 时关闭报警功能，设置值大于 6 时应将 AD2 设为 0。见报警功能逻辑图（第 6 页）	0 ~ 12	3
4	AL2	AL2	第二路报警值，注意：作为偏差值时设为负数将作绝对值处理	FL ~ FH	5
5	HY2	HY2	第二路报警回差	0 ~ 100	1
6	AD2	AD2	第二路报警方式，注意：AD1 大于 6 时此值应设为 0 关闭报警功能。见报警功能逻辑图（第 6 页）	0 ~ 6	4
7	PS	PS	平移修正值，显示值 = 实测值 + 平移修正值	-199 ~ 999	0
8	INP	INP	输入测量信号类型选择：详见输入信号参数对应表，注意：修改后要修相关的其它参数	K ~ CU100	K
9	OT	OT	控制方式，0：ON/OFF 控制，相关参数：DB； 1：PID 加热，相关参数：PI,D,OVS,CP,ST,SPD； 2：压缩机制冷，相关参数：DB,PT； 3：PID 加热与冷却（冷却控制 OUT2 将通过 AL1 继电器输出），相关参数：PI,D,OVS,DB,CPCP1,PC,ST,SPD； 4：超温冷却控制方式，相关参数：DB	0 ~ 4	1
10	P	P	比例带，设置值越小，系统加热越快，反之越慢，增大比例带可减小振荡，但会增加控制偏差，减小比例带可减小控制偏差，但会引起振荡	0 ~ 999	30
11	I	I	积分时间，值越小，积分作用越强，越趋向消除与设定值的偏差，如果积分作用太强可能不能消除偏差。单位：秒	0 ~ 999	120
12	D	D	微分时间，减小微分作用到一个合适的数值可以防止系统振荡，数值越大微分作用越强。单位：秒	0 ~ 999	30
13	OVS	OVS	超调量限制，PID 控制过程中，当 PV(测量值) > SV(设定值) + OVS(超调量) 时，强制关闭输出；此值越小 PID 调整范围就越小，控制稳定性就差；请根据实际情况设定合适的值。	0 ~ 999	5
14	DB	DB	位式控制回差（负回差位式控制）或冷却控制和压缩机控制死区。请在更改 INP 类型时根据小数点位置改变数值。	0 ~ 100	5
15	CP	CP	OUT1 加热控制周期，SSR 控制输出应设为 1，继电器控制输出应设为 4~200，单位：秒	1 ~ 200	20
16	CP1	CP1	OUT2 继电器输出周期，单位：秒	4 ~ 200	20
17	PC	PC	OUT2 冷却比例系数，值越大冷却效果越强	1 ~ 100	10
18	LCK	LCK	密码锁功能；001：SV 值不可修改；010：菜单设置值只可查看不可修改；033：可以进入非常用菜单；123：菜单恢复出厂设置	0 ~ 999	0

4

## 八、报警功能逻辑图

1. 报警参数及输出逻辑图：符号说明：“△”表示 HY 部分，“▲”表示报警值，“△”表示 SV 值

报警代号	报警形式	报警输出 (AL1、AL2 相互独立) 图：阴影部分表示报警动作
1	上限绝对值报警	
2	下限绝对值报警	
3	※上限偏差值报警	
4	※下限偏差值报警	
5	※上 / 下限偏差值报警	
6	※上 / 下限区间值报警	
7	上下限绝对值区间报警	
8	※上下限偏差值区间报警	
9	※上限绝对值与下限偏差值区间报警	
10	※上限偏差值与下限绝对值区间报警	
11	上 / 下限绝对值报警	
12	※上 / 下限偏差值报警	

※在带有偏差报警的报警值设为负数时，将作为绝对值处理。

### 2. 报警扩展功能表

AE1/AE2数值	显示HHH/LLL时报警处理方式	备注
0	报警保持HHH/LLL前一刻的状态	上电后只要符合报警条件报警就输出
1	报警强制输出	
2	报警强制关闭	上电后在PV值第一次达到SV值之前报警不输出
3	报警保持HHH/LLL前一刻的状态	
4	报警强制输出	
5	报警强制关闭	

6

## 3. 非常用菜单说明

19	ACT	控制执行方式，0：继电器或 SSR 输出控制；1：单组 SSR 输出（保留）	0 ~ 1	0
20	ST	上电自整定开关，0：上电正常控制；1：上电后自动进入 PID 参数自整定状态；长按 «AT» 键可退出自整定。	0 ~ 1	0
21	SPD	加热速度调整，可以选择 0 (N) 无作用，1 (S) 慢，2 (SS) 中慢，3 (SSS) 很慢，4 (F) 快，5 (FF) 中快，6 (FFF) 特快	0 ~ 6	N
22	PT	压缩机启动延时，单位：秒	0 ~ 999	180
23	AE1	第一路报警扩展功能，见报警扩展功能表（第 6 页）	0 ~ 5	0
24	AE2	第二路报警扩展功能，见报警扩展功能表（第 6 页）	0 ~ 5	0
25	FL	量程下限，此设定值必需小于量程上限	见测量信号参数表	-50
26	FH	量程上限，此设定值必需大于量程下限	见测量信号参数表	999
27	DP	小数点位置	0 ~ 1	0
28	FT	滤波系数，值越大滤波作用越强	0~255	10
29	UT	温度单位	°C、°F	°C
30	DTR	PV 模糊跟踪值，在一些场合适当设此值，可以获得较为稳定的控制显示值，此值与实际测量值无关。注意：此值设定后当报警设定值与 SV 设定值相等时，报警输出执行以实际测量值为准。	0.0~2.0	1.0
31	VER	显示搭载软件版本	不可修改	V2.1

## 七、重点功能操作

### 1. 运行/停止操作

- 在测量模式下，长按 «ON» 键5秒进入停止模式；此时SV窗口显示“STP”。再次长按 «ON» 键退出停止模式。
- 即使在显示STP时也可以修改SV值以及模式切换操作。
- 在停止模式下主控制输出停止。

### 2. PID参数确定及自整定操作：

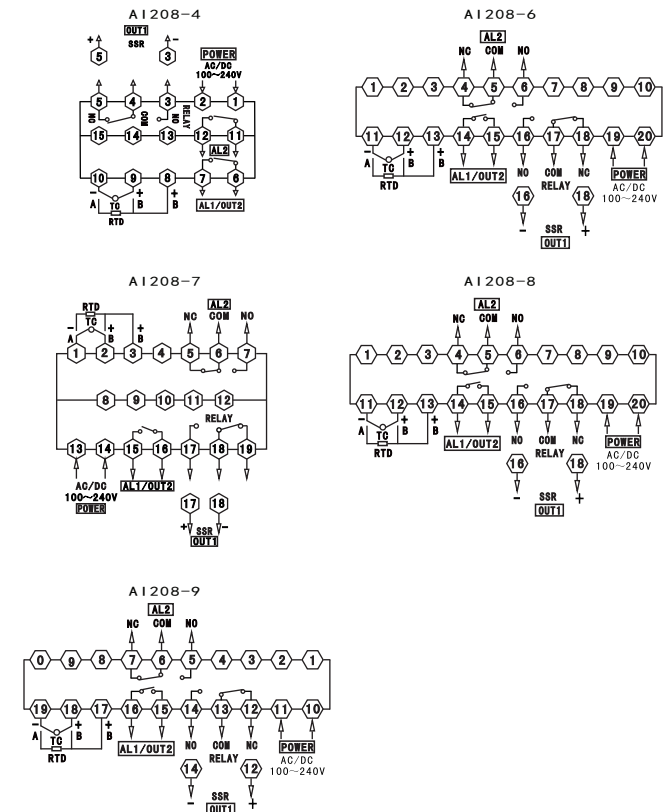
- 本产品出厂时默认PID参数通常不适用于所有场合；为了获得比较合适的PID参数请使用自整定功能。
- 由于仪表在投入电源后不久就会进行控制输出，此时为了不影响自整定效果可以先将本产品设置到监视模式；或将控制输出负载电源暂时断开。不论怎样操作，应保证设定值大于当前测量值且落差越大越好。
- 为了不因报警联锁输出影响，请事先设定好合适的报警值；或将报警影响排除。
- 设置好SV值。
- OT参数设定为1（PID控制）。
- 在PV值处于正常室温情况下，退出监视模式，或将负载电源投入，并立即长按 «AT» 键进入自整定模式，此时AT指示灯亮。
- 自整定会需要一定的时间，为了不影响自整定效果，在自整定模式下请不要进行参数修改或断电
- 待AT灯灭后自动退出自整定模式，PID参数会自动更新，此时就会自动准确的控制。
- 自整定过程中长按 «AT» 键、测量超出范围、显示异常、切换到“STP”状态、断电等都会中止自整定。
- 有经验的用户也可以根据经验设定合理的PID参数。

### 3. PID加热与冷却控制操作（适用于注塑机、挤出机等）

- 请将OT参数设定为3（加热冷却控制）。
- PID控制作用于主控制输出OUT1；冷却控制作用于OUT2。
- AL1报警继电器将作为OUT2功能使用。
- 请将冷却起始偏移量DB设为大于5的值，确保冷却不会对PID控制作用产生影响。
- 请将冷却控制周期CP1更改为一个较合适的值，并将冷却比例系数PC更改为较合适的值。
- 当PV值超出SV+DB值后冷却控制开始起作用；PV值超出越多OUT2输出时间越长。

5

## 九、接线图



注：接线如有变动，以实际仪表壳上的接线图为准

## 十、简单故障排除方法

显示信息	排除方法
LLL/HHH	检查输入是否断线；检查 FH 值、FL 值；确定工作环境温度是否正常；检查输入信号选择是否正确；

7