

DW9E系列三相电力仪表操作说明书



特点

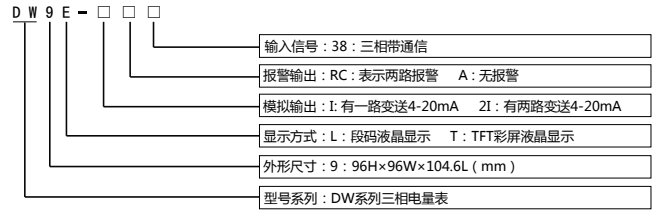
- 测量项目:电压/电流/有功功率/无功功率/频率/功率因数等,共28个电参数
- 四路开关量输入,二路开关量输出,具有通信与遥控功能
- 输入/输出全隔离
- 真有效值测量
- 电压/电流/有功功率/无功功率/频率/功率因数变送输出
- 具有RS485数字接口/Modbus RTU通信协议
- 具有二路电能脉冲输出
- 具有二路可编程报警
- 显示编程设置输入参数
- 对显示页面选择/有功电度/无功电度有掉电保护功能
- 可选复费率统计功能
- 可选谐波测量功能
- 具有零相电流测量功能

该系列仪表可广泛应用于控制系统、SCADA系统和能源管理系统中、变电站自动化、配电网自动化、小区电力监控、工业自动化、智能建筑、智能型配电盘、开关柜中;有安装方便、接线简单、维护方便、工程量小、现场可编程设置输入参数的特点。

警告 如果不按说明书操作会发生意外,而且会导致产品损坏。

KKDW9EC03-A/0-20170707

一、仪表型号



二、型号说明

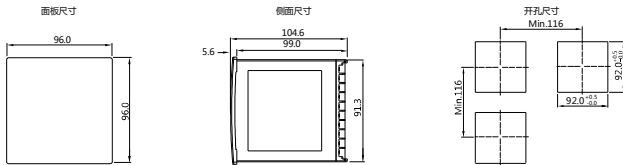
型号	报警方式	变送功能	通讯功能	谐波	复费率
DW9E-RC38	2	无	RS485	有	有
DW9E-IRC38	2	4-20mA	RS485	有	有

三、主要技术参数

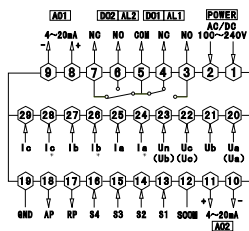
网络	三相三线、三相四线	
电压额定值	AC 3x57.7/3x220V	
电压过负荷	持续:1.2倍 瞬时:2倍/10S	
电压功耗	<1VA (每相)	
电压阻抗	≥300KΩ	
电压精度	RMS测量、精度等级0.5	测量范围: 相电压0~400V 线电压0~600V
电流额定值	AC 1A、5A (订货时请说明)	
电流过负荷	持续:1.2倍 瞬时:10倍/10S	
电流功耗	<0.4VA (每相)	
电流阻抗	<20mΩ	
电流精度	RMS 测量、精度等级0.5	测量范围: 0~5A
频率	精度0.1Hz	测量范围: 10~500Hz
功率	有功、无功、视在功率,精度0.5%	
电能	四象限计量,有功精度1级,无功精度2级	

显示	三排数码管瞬时电参数显示,一排8位数码管电能显示
电源工作范围	AC/DC 100~240V
电源功耗	≤5VA
输出数字接口	标准RS-485、MODBUS-RTU 协议
脉冲输出	2路电能脉冲输出(光耦继电器)
开关量输入	4路开关量输入(干结点方式)
报警输出	2路开关量输出,250VAC/3A或30VDC/5A
模拟量输出	1路模拟量变送输出,4-20mA DC(可将通信改为另一路变送输出)
工作环境	温度: -10~55°C 湿度: <85% RH
储存环境	-20~75°C
耐压	输入和电源1600VAC,输入和输出1600VAC,电源和输出1600VAC
绝缘	输入、输出、电源对机壳>5MΩ
尺寸(mm)	96W×96H×104.6L
重量	0.6kg

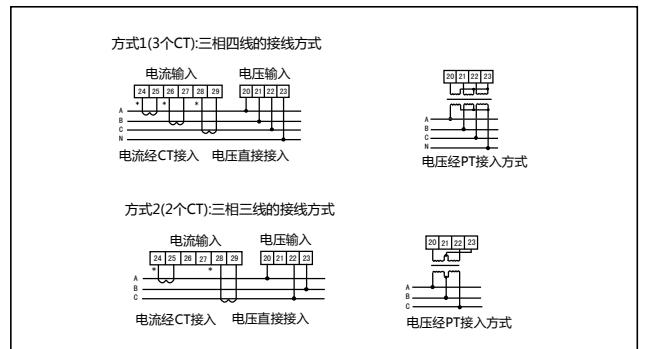
四、外形及安装开孔尺寸



五、接线图



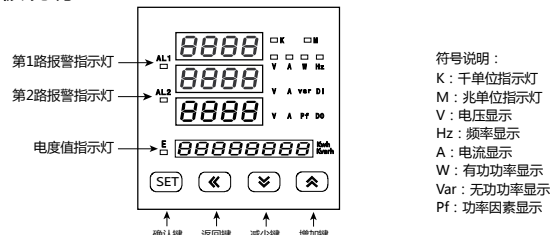
注①电压输入接线端子,括号内标号表示三相三线接法;接线如有变动,请以出厂仪表接线为准
②电流“*”为电流进线端,所有进线出线必须统一,否则引起测量不准。



说明:
A.电压输入:输入电压应不高于产品的额定输入电压,否则应考虑使用PT。
B.电流输入:标准额定输入电流为5A,大于5A的情况应使用外部CT,如果使用的CT上连有其它仪表,接线应采用串联方式。
C.要确保输入电压,电流相对应,相序一致,方向一致,否则会出现数值和符号错误(功率和电能)。
D.仪表输入网络的配置根据系统的CT的个数决定,在2个CT的情况下,选择三相三线两元件方式,在3个CT的情况下,选择三相四线二元方式,仪表接线,仪表编程中设置的输入网络Link,应当向所有测量的负载的接线方式一致,不然会导致仪表测量的电压或功率不正确。
E.请注意三相四线制与三相三线制接线方式区别,如果接线错误将导致功率因数、功率和电能计量不正确。

- 注意事项:
- 1.电源线不要接错。
 - 2.电压信号输入要注意相序。
 - 3.电流信号输入要按接线图上标识的同名端连接。
 - 4.接线方式要与用户菜单“Link”的设置一致。
 - 5.能量脉冲输出为集电极开路输出。
 - 6.仪表供电电源与主测线路之间建议隔离,以免导致漏电开关误动作。

六、面板说明



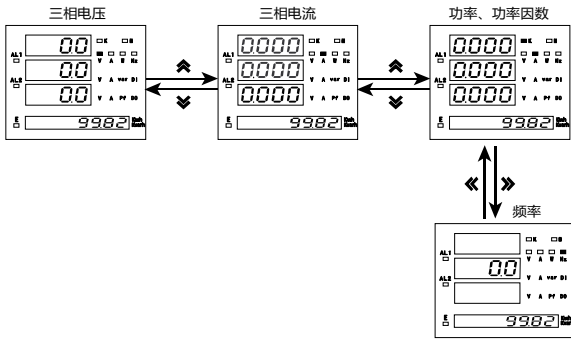
6项显示: 电压Ua、Ub、Uc; 电流Ia、Ib、Ic; 功率与功率因素W、Var、Pf; 频率Hz; 有功电度KWh; 无功电度KVarh;

注1.在测量状态下,按“V”或“A”键进行显示切换,数码管显示值请与右边单位对应并对应相应的指示灯。
2.按“K”键切换有功电度值显示和无功电度值显示,“E”指示灯亮,表示有功电度值显示,指示灯灭,表示无功电度值显示。

注：26个英文字母用数码管的表示方法：

英文字母	A	B	C	D	E	F	G	H	I	J	K	L	M
数码管显示法	R	b	C	d	E	F	G	H	I	J	K	L	M
英文字母	N	O	P	Q	R	S	T	U	V	W	X	Y	Z
数码管显示法	n	o	p	q	r	s	t	u	v	w	x	y	z

测量界面切换流程说明：



七、操作说明

测量状态下

- 按“ \checkmark ”或“ \wedge ”键，可分别显示三相电压、三相电流、三相有功功率无功功率功率因素、信号频率。
- 按确认键“SET”，使电压显示值在相电压与线电压之间切换，按“ \leftarrow ”键为有功电度与无功电度之间切换，指示灯“E”亮时表示测量为有功电度，指示灯“E”灭时表示测量为无功电度。
- 按确认键“SET”超过5秒，进入用户菜单、操作流程请见菜单结构。

用户菜单状态下

- 如果当前是第一级或二级显示，按确认键“SET”，进入下一级显示。点动“ \checkmark ”、“ \wedge ”，改变菜单项或菜单子项。
- 如果当前是第二级或三级显示，点动“ \leftarrow ”键，退回上一级显示。
- 如果当前是第三级显示，点动“ \checkmark ”、“ \wedge ”数值开始闪动，可控“ \checkmark ”、“ \wedge ”进行修改，按“ \leftarrow ”闪动移位，按确认键“SET”，保存设置数值。
- 修改完毕，按下确认键“SET”超过5秒，退出用户菜单，进入测量状态，也可以按“ \leftarrow ”逐级退出菜单。

第4页

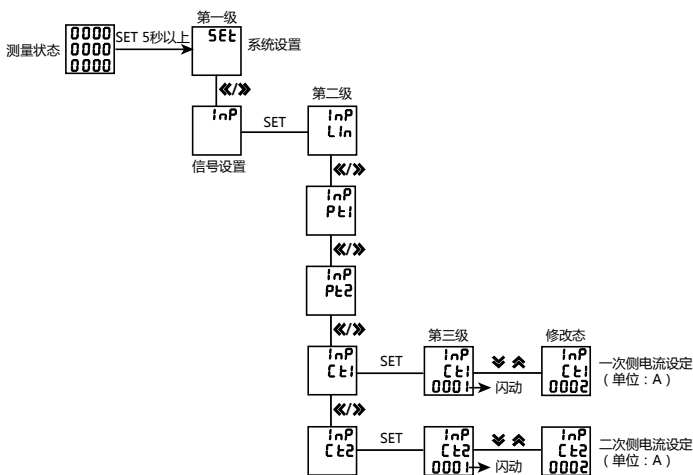
菜单结构及功能描述

第1级	第2级	第3级	描述	
系统设置 SEt	清除电能	CLrE	0000	当输入1111时可以清除电能，输入1234可以将菜单恢复到出厂设置
	用户密码	USEr	0000	用户密码修改，出厂默认为“0000”，无密码
	翻页时间	PGCh	0000	测量页面翻页时间，单位为“秒”。数值为“0”时不翻页
信号设置 InP	软件版本	VER	1.1	软件版本号，不能修改
	网络	Lin	3-3 / 3-4	选择测量信号的输入网络，三相三线或三相四线
	电压变比	Pt1	0.1-999.9	1次侧电压，单位为KV
	电压变比	Pt2	10.0-999.9	2次侧电压，单位为V
通信设置 Con	电流变比	Ct1	1-999.9	1次侧电流，单位为A
	电流变比	Ct2	1.0-999.9	2次侧电流，单位为A
	地址	AdD	1-247	仪表地址范围
	波特率	brd	122/244/448/946	波特率1k2表示1200，2k4表示2400，4k8表示4800，9k6表示9600
报警设置 AL	数据顺序	dTF	H-L / L-H	数据顺序：高寄存器在前或低寄存器在前
	校验位	PAR	no/E/En/odd	无校验/偶校验/奇校验
	报警方式	Rd	1-66	值为DO时对应遥控模式，否则为报警方式参考“报警输出电量参数对照表”
	报警值单位	Ue	1/2/n	1：代表国际标准单位，K：代表国际标准单位的1000倍，M：代表国际标准单位的1000000倍
	报警动作值	RL	0-999.9	第1路报警值设置（单位为标准显示单位）
	报警回差值	HY	0-999.9	第1路报警回差值设置（单位为标准显示单位）
	报警继电器选择	OUT	r1y/r1y2	第1路报警继电器输出选择
动作延时	dLR	0-99.9	动作延时时间，单位：秒	
报警结束时间	dLb	0-99.9	动作复位时间，单位：秒	
第二路报警相关参数设置方式参考第一路				

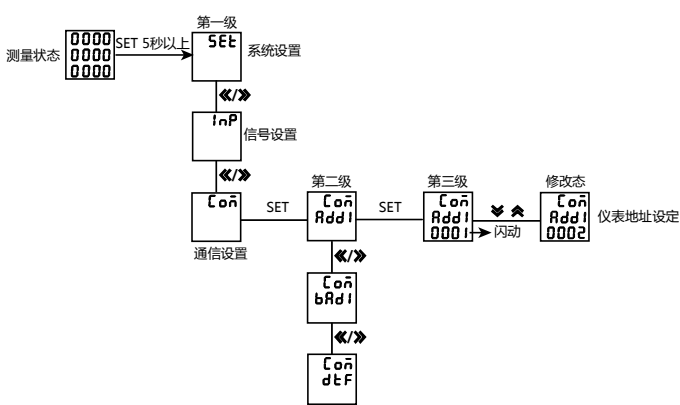
第5页

八、菜单流程图

例1、设置电流变比方法



例2、设置通信地址方法



第6页

九、输出功能

1. 电能脉冲

- 电气特性：集电极开路的光继电器输出，V \leq 48V，I \leq 50mA。
- 脉冲常数：9000imp/KWh，其意义为：当仪表累积1KWh时脉冲输出个数为9000个。需要强调的是1KWh为电能的2次电能数据，设PT、CT接入的情形下，相对的9000个脉冲数据对应1次侧电能等于1KWh \times 电压变比PT \times 电流变比CT。
- 遥控遥控功能：四路DI用于“遥控”电气开关状态。两路DO功能可用于“遥控”电气设备，使用DO功能时，报警方式选择“0”，控制量通过RS485接口写入。
- 变送输出（见附表1）
- 报警功能（见附表1）

附表1:报警输出与变送输出电量参数对照表

序号	项目	开关量输出 (低报警)代码	开关量输出 (高报警)代码	变送输出 (4-20mA) 代码
1	Ua(A相电压)	1 (UaL)	2 (UaH)	1 (Ua)
2	Ub(B相电压)	3 (Ubl)	4 (UbH)	2 (Ub)
3	Uc(C相电压)	5 (Ucl)	6 (UcH)	3 (Uc)
4	U(A、B、C其中一相电压)	7 (UL)	8 (UH)	4 (U)
5	Uab(AB线电压)	9 (UabL)	10 (UabH)	5 (Uab)
6	Ubc(BC线电压)	11 (UbcL)	12 (UbcH)	6 (Ubc)
7	Uca(CA线电压)	13 (UcaL)	14 (UcaH)	7 (Uca)
8	UL(AB、C、CA其中一线电压)	15 (ULL)	16 (ULH)	8 (UL)
9	Ia(A相电流)	17 (IaL)	18 (IaH)	9 (Ia)
10	Ib(B相电流)	19 (IbL)	20 (IbH)	10 (Ib)
11	Ic(C相电流)	21 (IcL)	22 (IcH)	11 (Ic)
12	I(A、B、C其中一相电流)	23 (IL)	24 (IH)	12 (I)
13	Pa(A相有功功率)	25 (PaL)	26 (PaH)	13 (Pa)
14	Pb(B相有功功率)	27 (PbL)	28 (PbH)	14 (Pb)
15	Pc(C相有功功率)	29 (PcL)	30 (PcH)	15 (Pc)
16	P(总有功功率)	31 (PL)	32 (PH)	16 (P)
17	Qa(A相无功功率)	33 (QaL)	34 (QaH)	17 (Qa)
18	Qb(B相无功功率)	35 (QbL)	36 (QbH)	18 (Qb)
19	Qc(C相无功功率)	37 (QcL)	38 (QcH)	19 (Qc)
20	Q(总无功功率)	39 (QL)	40 (QH)	20 (Q)
21	Sa(A相视在功率)	41 (SaL)	42 (SaH)	21 (Sa)
22	Sb(B相视在功率)	43 (SbL)	44 (SbH)	22 (Sb)
23	Sc(C相视在功率)	45 (ScL)	46 (ScH)	23 (Sc)
24	S(总视在功率)	47 (SL)	48 (SH)	24 (S)
25	PfA(A相功率因素)	49 (PfAL)	50 (PfAH)	25 (PfA)
26	PfB(B相功率因素)	51 (PfBL)	52 (PfBH)	26 (PfB)
27	PfC(C相功率因素)	53 (PfCL)	54 (PfCH)	27 (PfC)
28	Pf(总功率因素)	55 (PFL)	56 (PFLH)	28 (PFL)
29	F频率	57 (FL)	58 (FH)	29 (F)

第7页