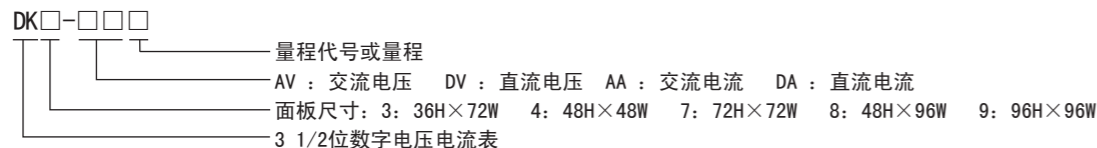


DK系列短机壳数字电压电流表



- 特点:
- ◎采样速度2.5次/秒
 - ◎数显范围 ±1999
 - ◎多种面板尺寸可供选择
 - ◎可通过插针更改小数点

一、型号及含义



二、型号及说明

◆交流数字电压表

型号	量程	分辨率	输入电阻	电压互感器变比	测量精度	最大允许输入
DK□-AV0.2	200mV	100uV	5MΩ	直接输入	±0.5%F.S±2Digit	5V(峰值)
DK□-AV2	2V	1mV	5MΩ	直接输入	±0.5%F.S±2Digit	10V(峰值)
DK□-AV20	20V	10mV	5MΩ	直接输入	±0.5%F.S±2Digit	50V(峰值)
DK□-AV200	200V	100mV	5MΩ	直接输入	±0.5%F.S±2Digit	500V(峰值)
DK□-AV600	600V	1V	5MΩ	直接输入	±1%F.S±2Digit	1000V(峰值)
DK□-AV3K	3KV	10V	5MΩ	3KV:100V	±1%F.S±2Digit	
DK□-AV10K	10KV	10V	5MΩ	10KV:100V	±0.5%F.S±2Digit	

◆交流数字电流表

型号	量程	分辨率	电压互感器变比	测量精度	最大允许输入
DK□-AA0.2	200mA	100uA	直接输入	±0.5%F.S±2Digit	200mA
DK□-AA2	2A	1mA	直接输入	±0.5%F.S±2Digit	5A
DK□-AA20	20A	10mA	20A:5A	±0.5%F.S±2Digit	1.2F.S
DK□-AA50	50A	100mA	50A:5A	±1%F.S±2Digit	1.2F.S
DK□-AA100	100A	100mA	100A:5A	±0.5%F.S±2Digit	1.2F.S
DK□-AA150	150A	100mA	150A:5A	±0.5%F.S±2Digit	1.2F.S
DK□-AA200	200A	100mA	200A:5A	±0.5%F.S±2Digit	1.2F.S
DK□-AA500	500A	1A	500A:5A	±1%F.S±2Digit	1.2F.S
DK□-AA1000	1000A	1A	1000A:5A	±0.5%F.S±2Digit	1.2F.S
DK□-AA1500	1500A	1A	1500A:5A	±0.5%F.S±2Digit	1.2F.S
DK□-AA2000	2000A	1A	2000A:5A	±0.5%F.S±2Digit	1.2F.S

◆直流数字电流表

型号	量程	分辨率	电压互感器变比	测量精度	最大允许输入	内部阻抗
DK□-DA0.0002	200uA	100nA	直接输入	±0.5%F.S±2Digit	10mA	1KΩ
DK□-DA0.002	2mA	1uA	直接输入	±0.5%F.S±2Digit	100mA	100Ω
DK□-DA0.02	20mA	10uA	直接输入	±0.5%F.S±2Digit	500mA	10Ω
DK□-DA0.2	200mA	100uA	直接输入	±0.5%F.S±2Digit	1A	1Ω
DK□-DA2	2A	1mA	直接输入	±0.5%F.S±2Digit	5A	0.1Ω
DK□-DA20	20A	10mA	20A:75mV	±0.5%F.S±2Digit	1.5F.S	5MΩ
DK□-DA30	30A	100mA	30A:75mV	±1%F.S±2Digit	1.5F.S	5MΩ
DK□-DA50	50A	100mA	50A:75mV	±1%F.S±2Digit	1.5F.S	5MΩ
DK□-DA100	100A	100mA	100A:75mV	±0.5%F.S±2Digit	1.5F.S	5MΩ
DK□-DA150	150A	100mA	150A:75mV	±0.5%F.S±2Digit	1.5F.S	5MΩ
DK□-DA200	200A	100mA	200A:75mV	±0.5%F.S±2Digit	1.5F.S	5MΩ
DK□-DA300	300A	1A	300A:75mV	±1%F.S±2Digit	1.5F.S	5MΩ
DK□-DA500	1000A	1A	500A:75mV	±1%F.S±2Digit	1.5F.S	5MΩ
DK□-DA1000	1000A	1A	1000A:75mV	±0.5%F.S±2Digit	1.5F.S	5MΩ
DK□-DA1500	1500A	1A	1500A:75mV	±0.5%F.S±2Digit	1.5F.S	5MΩ
DK□-DA2000	2000A	1A	2000A:75mV	±0.5%F.S±2Digit	1.5F.S	5MΩ

◆直流数字电压表

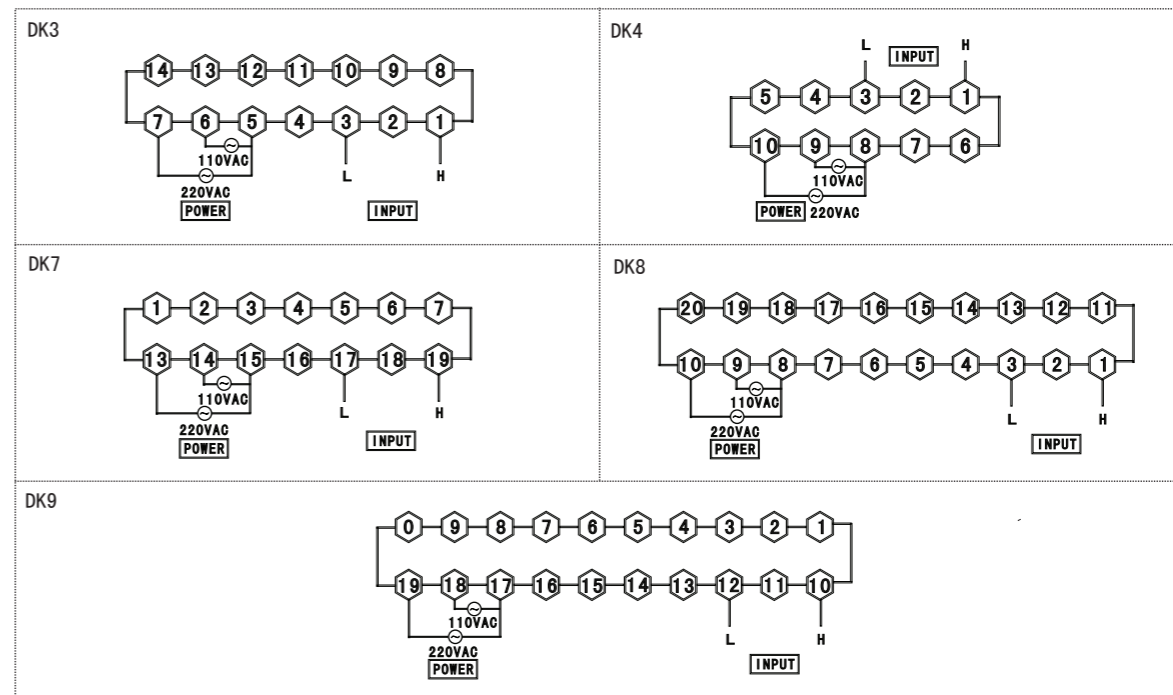
型号	量程	分辨率	输入电阻	测量精度	最大允许输入
DK□-DV0.2	200mV	100uV	5MΩ	±0.5%F.S±2Digit	10V
DK□-DV2	2V	1mV	5MΩ	±0.5%F.S±2Digit	100V
DK□-DV20	20V	10mV	5MΩ	±0.5%F.S±2Digit	500V
DK□-DV200	200V	100mV	5MΩ	±0.5%F.S±2Digit	750V
DK□-DV500	500V	1V	5MΩ	±1%F.S±2Digit	800V

- 说明: (1)测量精度测试环境条件为: 温度20±2℃ 相对湿度45~75%。
 (2)表中所列配电流互感器、电压互感器、分流器其型号规格为基本型。其它量程如交流一次额定电流为10A、15A、30A、75A、250A、1500A……, 直流一次额定电流为10A、15A、75A、300A、1500A……, 交流一次额定电压为1KV、6KV、11KV、35KV、110KV……均可按用户要求供货。
 (3)配交流电流互感器其二次额定电流为5A, 配交流电压互感器其二次额定电压为100V, 配直流电流分流器其二次额定电压为75mV, 若二次额定电压为其它数值, 用户需予以说明。
 (4)根据用户要求仪表与电流互感器、电压互感器、分流器可以配套供货。
 (5)本仪表可以通过内部设置的小数点开关和量程开关可同步调整仪表的使用量程。

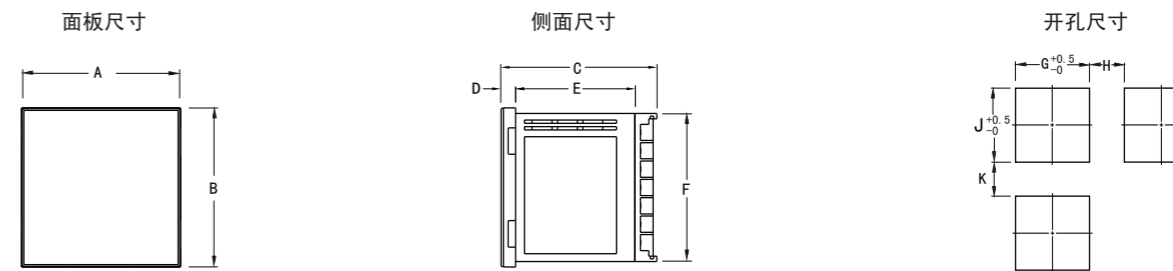
三、技术参数

最大显示	1999 (AC 为平均值测量)
输入方式	单端输入
A/D转换	双重积分
频率范围	40~200Hz (仅对交流)
溢出显示	“1” 或 “-1”
极性显示	只显示“-” (仅对直流)
显 示	红色数码管 (DK3、DK4、DK7: 14.2mmH; DK8、DK9: 14.2mmH或20mmH)
电 源	AC 110/220V±10%, 50/60Hz
功 耗	≤4.5VA
耐 压	AC 1500V 1分钟
绝缘电阻	DC 500V≥100MΩ
重 量	参数值: 500g

四、端子连接



五、外形及表盘加工尺寸



型 号	A	B	C	D	E	F	G	H(Min)	J	K(Min)
3: (36*72)	72	36	71	6.5	54.5	32	68	25	33	25
4: (48*48)	48	48	71	6.5	54.5	44.5	45	25	45	25
7: (72*72)	72	72	71	6.5	54.5	67	68	25	68	25
8: (48*96)	96	48	71	6.5	54.5	44.5	45	25	92	25
9: (96*96)	96	96	71	6.5	54.5	91	92	25	92	25

备 注 单 位: (mm) 公差+0.5%(特殊标明除外)

六、使用保存注意事项

- (1)使用时, 仪表需通电预热15分钟。
- (2)适宜使用环境温度为0~40℃, 湿度低于85%RH的地方。
- (3)注意防止震动和冲击, 且不要在有超量灰尘、超量有害化学药品或气体等地方使用。
- (4)输入信号伴随高频干扰, 应在线里用高频滤波器。
- (5)输入导线不宜过长。如被测信号输出端与仪表距离不能缩短, 请用双绞屏蔽线, 屏蔽层与信号低端相连。
- (6)长期存放, 每三个月须通电一次, 且通电时间不少于4小时。
- (7)长期存放须避开阳光直射, 温度在-10~70℃, 湿度为60%RH以下的地方; 且勿和有机溶剂或油物接触。
- (8)为确保测量准确性, 仪表每年须校准一次。