

AI708系列智能调节仪操作说明书



特点

- ⊙ 热电偶/热电阻/模拟信号通用输入
- ⊙ 具有显示、报警、调节、通讯功能
- ⊙ 测量精度：0.3%F.S
- ⊙ 采用先进模糊控制理论结合双自由度PID算法
- ⊙ 多种控制输出选择，模块化设计
- ⊙ 抗干扰能力强
- ⊙ 开关电源100~240VAC
- ⊙ 适用于系统温度控制场合

为了您的安全, 在使用前请仔细阅读以下内容!

■ 注意安全

※ 在使用前请认真阅读说明书。

※ 请遵守下面的要点

⚠ 警告 如果不按照说明操作会发生意外。

⚠ 注意 如果不按照说明操作会导致产品毁坏。

※ 操作说明书中的符号说明如下。

⚠ 在特殊情况下会出现意外或危险。

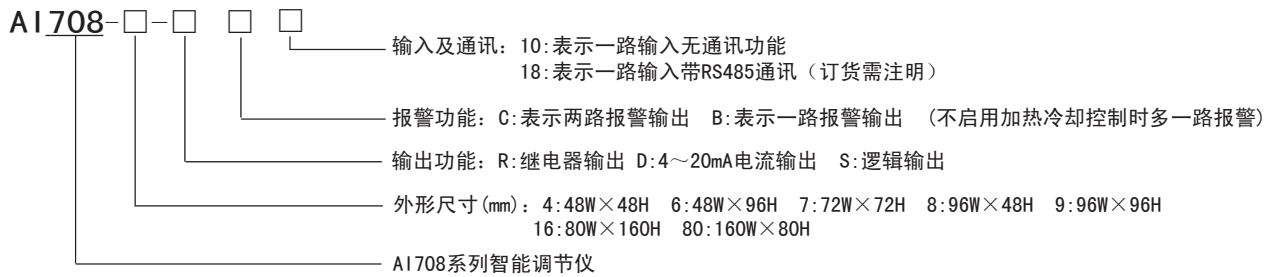
⚠ 警告

1. 在以下情况下使用这个设备, 如(核能控制、医疗设备、汽车、火车, 飞机、航空、娱乐或安全装置等), 需要安装安全保护装置, 或联系我们索取这方面的资料, 否则会引起严重的损失, 火灾或人身伤害。
2. 必须要安装面板, 否则可能会发生触电。
3. 在供电状态中不要接触接线端子, 否则可能会发生触电。
4. 不要随意拆卸和改动这个产品, 如确实需要请联系我们, 否则会引起触电和火灾。
5. 请在连接电源线或信号输入时检查端子号, 否则会引起火灾。

⚠ 注意

1. 这个装置不能使用在户外。
否则会缩短此产品的使用寿命或发生触电事故。
2. 当电源输入端或信号输入端接线时, No. 20AWG (0.50mm²) 螺丝拧到端子上的力矩为0.74n·m - 0.9n·m
否则可能会发生损坏或连接端子起火。
3. 请遵守额定的规格。
否则会缩短这个产品的寿命后发生火灾。
4. 清洁这个产品时, 不要使用水或油性清洁剂。
否则会发生触电或火灾, 也将损坏本产品。
5. 在易燃易爆, 潮湿, 太阳光直射, 热辐射, 振动等场所应避免使用这个单元。
否则可能会引起仪表不能正常工作。
6. 在这个单元中不能有流尘或沉淀物。
否则可能会引起火灾或机械故障。
7. 不要用汽油, 化学溶剂清洁仪表外壳。使用这些溶剂会损害仪表外壳。
请用柔软的湿布(水或酒精)清洁塑料外壳。

一、仪表型号



AI708-4系列产品若需4~20mA输入, 需订做

二、常规型号说明

型号		主控输出1 (注1)	主控输出2 (注2)	报警点数 (注3)	通讯
48*48 尺寸型号	AI708-4-RB10	继电器输出	继电器输出	1	无
	AI708-4-DB10	4~20mA电流输出	继电器输出	1	无
	AI708-4-SB10	逻辑输出	继电器输出	1	无
	AI708-4-RB18	继电器输出	继电器输出	1	RS485
	AI708-4-DB18	4~20mA电流输出	继电器输出	1	RS485
	AI708-4-SB18	逻辑输出	继电器输出	1	RS485
其他尺寸型号	AI708-□-RC10	继电器输出	继电器输出	2	无
	AI708-□-DC10	4~20mA电流输出	继电器输出	2	无
	AI708-□-SC10	逻辑输出	继电器输出	2	无
	AI708-□-RC18	继电器输出	继电器输出	2	RS485
	AI708-□-DC18	4~20mA电流输出	继电器输出	2	RS485
	AI708-□-SC18	逻辑输出	继电器输出	2	RS485

注1:

主控输出1:

4-20mA 电流输出负载 $600\ \Omega_{max}$ 。可以通过软件切换为变送电流输出或控制电流输出。

继电器输出负载能力为 3A/250Vac;

逻辑输出负载能力 30mA/24Vdc;

注2:

主控输出2:

仅在控制方式为加热-冷却控制时有效 (OT=3); 在其他控制方式下, 作为报警3使用 (48*48尺寸时作为报警2使用)

继电器输出负载能力 1A/250Vac;

注

报警:

继电器输出负载能力 1A/250Vac;

三、主要技术参数

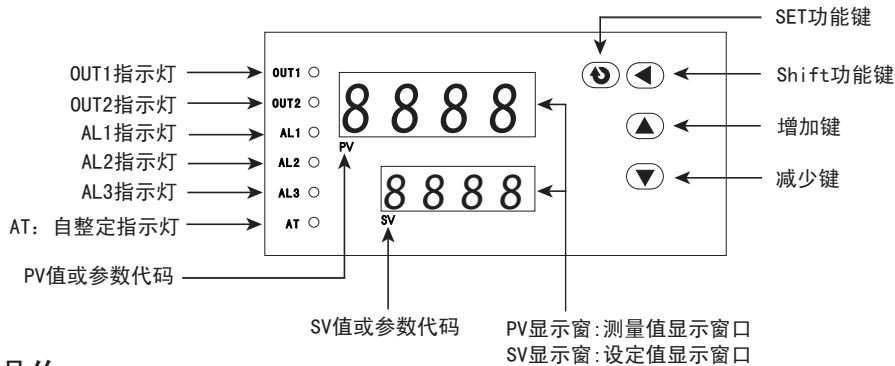
1. 整机参数

工作电压	100~240VAC
整机电流	<30mA (220VAC)
环境温度	0~50℃
环境湿度	45~85%RH
测量精度	0.3%FS±3digits 25℃
控制方式	ON/OFF控制, PID加热控制, PID制冷控制, PID加热冷却控制
通讯功能	RS485通讯接口 MODBUS RTU协议
面板防护等级	IP65
温度漂移	≤0.01%FS/℃
耐压隔离	电源端、继电器触点及信号端相互之间 ≥2000VDC

2. 输入参数表

序号	符号	输入类型	测量范围	分辨率	输入电阻
0	K	K型热电偶	-50~1300℃	1℃	>100KΩ
1	J	J型热电偶	-50~1200℃	1℃	>100KΩ
2	E	E型热电偶	-50~1000℃	1℃	>100KΩ
3	T	T型热电偶	-50~400℃	1℃	>100KΩ
4	B	B型热电偶	600~1800℃	1℃	>100KΩ
5	R	R型热电偶	-10~1700℃	1℃	>100KΩ
6	S	S型热电偶	-10~1600	1℃	>100KΩ
7	N	N型热电偶	-50~1200℃	1℃	>100KΩ
8	000	预留			
9	Pt	PT100	-199.9~850.0℃	0.1℃	(0.2mA)
10	JPt	JPT100	-199.9~500.0℃	0.1℃	(0.2mA)
11	CU50	CU50	-50.0~150.0℃	0.1℃	(0.2mA)
12	CU100	CU100	-50.0~150.0℃	0.1℃	(0.2mA)
13	00	线性电压	0~50mV	0.01%FS	>100KΩ
14	0A	线性电流(AI708-4需订做)	4~20mA	0.01%FS	<110Ω
15	0	线性电压	0~10V	0.01%FS	>100KΩ
16	rt	线性电阻	0~400Ω	0.01%FS	>100KΩ

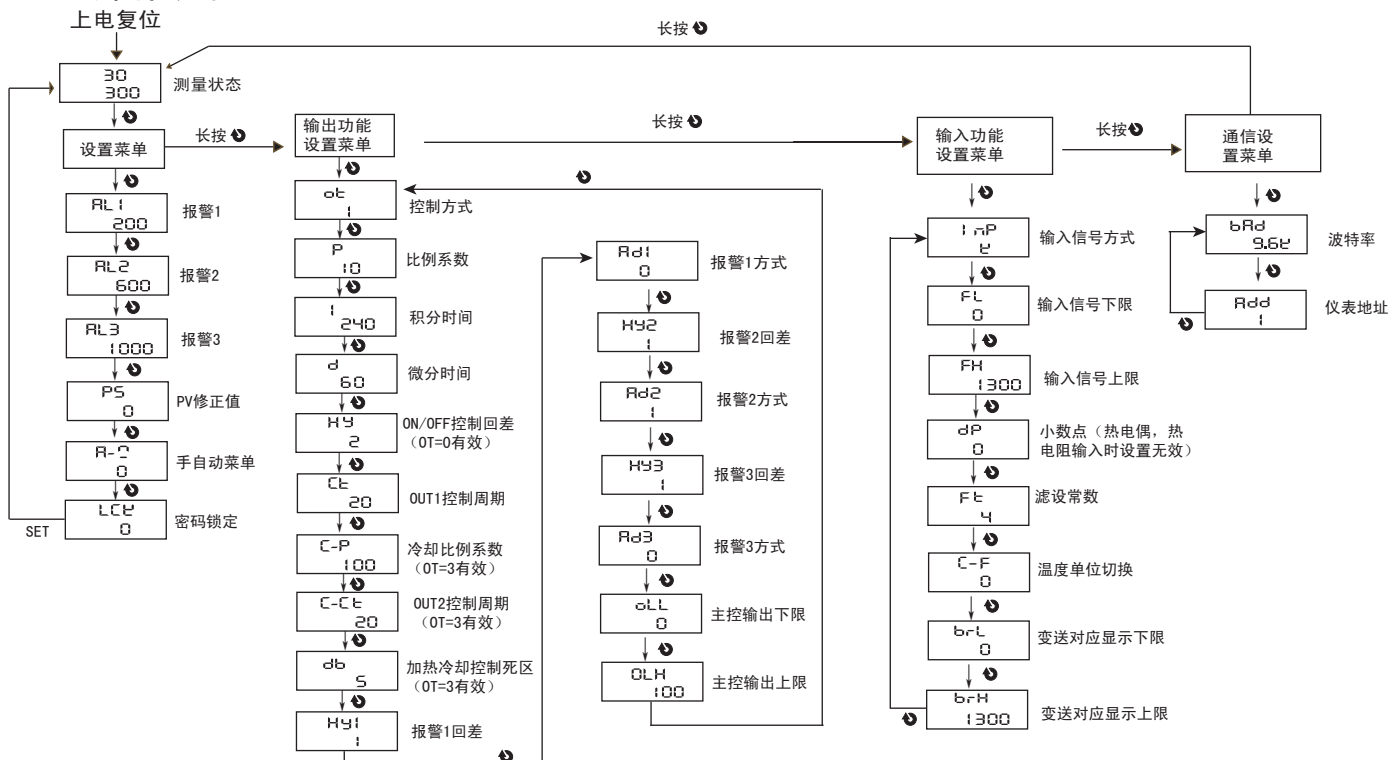
四、面板名称



五、面板按键操作

- 1)、**SET**键：在正常显示状态下，短按**SET**键可进入设置菜单，长按**SET**键可以进入高级设置菜单。
- 2)、**Shift**键：短按**Shift**键可使参数闪动，进入修改状态。
- 2)、**▲**、**▼**键：在修改状态下按下可以修改参数。
- 3)、在高级菜单中长按**SET**键可回到正常显示状态。
- 4)、在正常显示状态下，长按**Shift**键3S可进入自动整定状态，此时AT指示灯亮。

六、操作流程



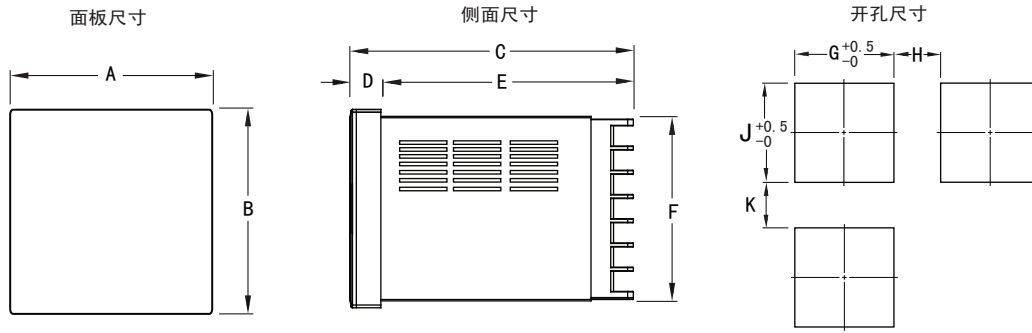
七、仪表菜单

参数名称	说明	设置范围	出厂设置
设置菜单			
AL1	报警1设定值	FL~FH	200
AL2	报警2设定值	FL~FH	600
AL3	报警3设定值	FL~FH	1000
PS	测量值修正	-100~100	0
Auto	手自动设置0: 手动; 1半自动(手动进入自整定) 2全自动(上电自动进入整定);	0~2	1
LCV	0001时, 禁止修改SV; 0010时, 禁止修改菜单参数; 0011时, 禁止修改SV和菜单	0~9999	0
输出功能设置菜单			
Out	控制方式: 0: ON/OFF控制; 1: 加热控制; 2: 制冷控制; 3: 加热冷却控制	0~3	1
P	PID菜单: 比例系数	0~9999	10
I	PID菜单: 积分时间	0~3600	240
D	PID菜单: 微分时间	0~3600	60
HY	ON/OFF控制回差(在ON/OFF控制方式有效)	0~1000	2
Ct	OUT1控制周期; 电流输出设为0; 固态继电器 输出设为1; 继电器输出可设定范围为4~20	0~250	20
C_P	制冷比例系数	1~200	100
C_Ct	OUT2控制周期(可设定范围为4~20)	1~250	20
db	控制死区	-100~100	5
HY1	报警1回差	0~1000	1
Ad1	报警1方式(见报警功能表说明)	0~3	0
HY2	报警2回差	0~1000	1
Ad2	报警2方式(见报警功能表说明)	0~3	1
HY3	报警3回差	0~1000	1
Ad3	报警3方式(见报警功能表说明)	0~3	0
OLL	控制输出量下限	0~99	0
OLH	控制输出量上限	1~100	100
输入功能设置菜单			
inP	输入信号类型	见输入参数表	K
FL	输入信号显示下限设置	见输入参数表	-50
FH	输入信号显示上限设置	见输入参数表	1300
dP	小数点设置: 仅模拟信号输入时设置有效	0~3	0
Ft	滤波常数: 大时反映较慢; 小时反映较快	1~250	60
C-F	0: 摄氏度单位 1: 华氏度单位	0/1	0
brL	变送电流对应显示下限(订做电流变送输出时有效)	FL~FH	-50
brH	变送电流对应显示上限(订做电流变送输出时有效)	FL~FH	1300
通讯设置菜单			
bAd	通讯波特率	4.8K, 9.6K	9.6K
Ad	仪表地址	0~250	1

报警功能表

报警代号	报警形式	报警输出(AL1、AL2相互独立)	公式
0	上限绝对值报警		报警: $PV > AL$ 取消: $PV \leq AL - HY$
1	下限绝对值报警		报警: $PV < AL$ 取消: $PV \geq AL + HY$
2	上限偏差值报警		报警: $PV > AL + SV$ 取消: $PV \leq SV + AL - HY$
3	下限偏差值报警		报警: $PV < SV - AL$ 取消: $PV \geq SV - AL + HY$

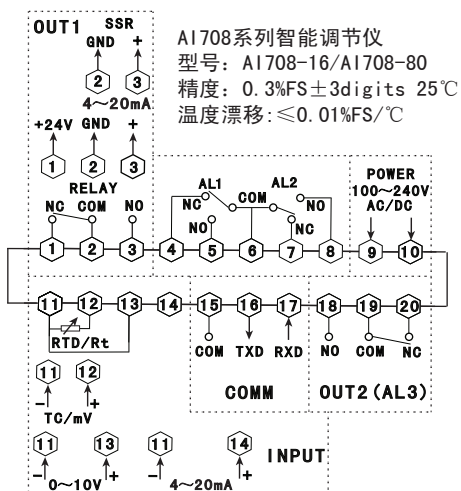
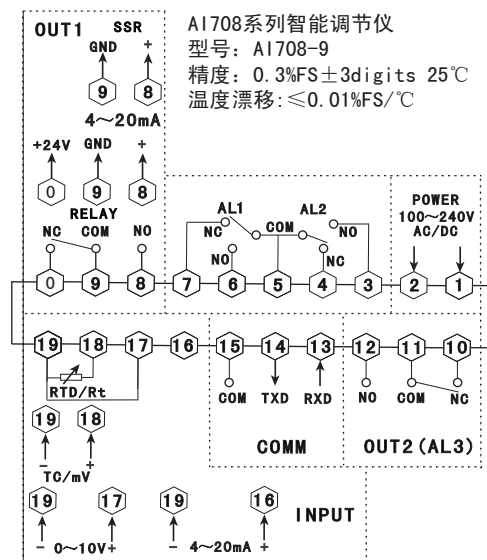
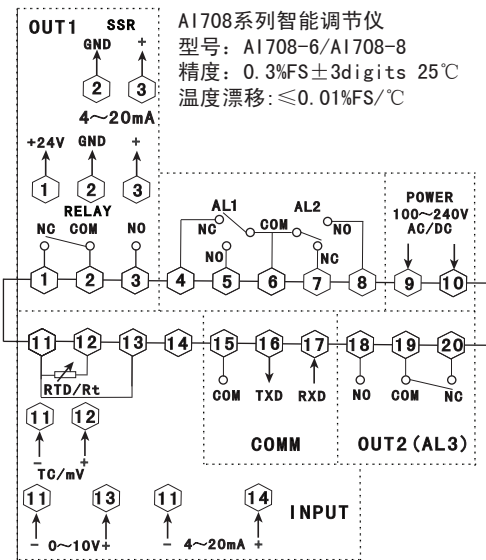
八、外形及安装开孔尺寸



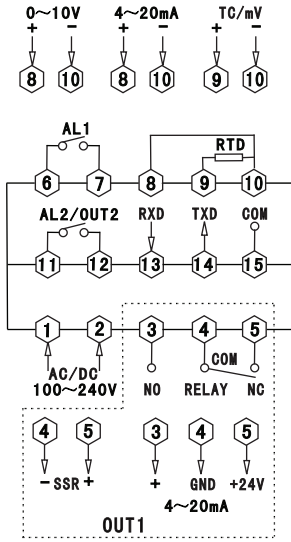
型号	A	B	C	D	E	F	G	H(Min)	J	K(Min)
AI708-4	48	48	97.5	6.5	91	45	45.5	25	45.5	25
AI708-6	48	96	97.5	9	88.5	89.5	45	25	90	25
AI708-7	72	72	97.5	9	88.5	67	67.5	25	67.5	25
AI708-8	96	48	97.5	9	88.5	44.5	90	25	45	25
AI708-9	96	96	97.5	9	88.5	91.5	92	25	92	25
AI708-80	160	80	96	13	83	75.5	155.5	30	76	30
AI708-16	80	160	96	13	83	155	76	30	155.5	30

单位: mm

九、接线图

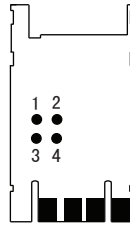


AI708系列智能调节仪
 型号: AI708-4
 精度: 0.3%FS±3digits 25℃
 温度漂移: ≤0.01%FS/℃

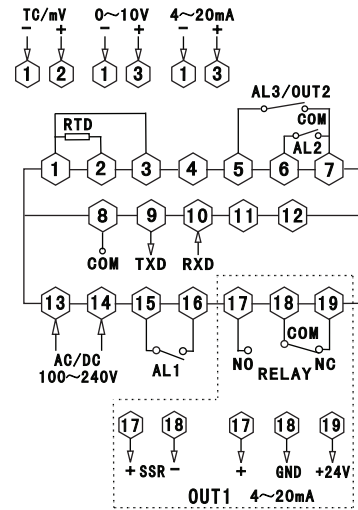


AI708-4在输入4~20mA时, 须手动跳线完成信号转换, 右图是AI708-4主板示意图

4~20mA输入时: ② ④短接
 非4~20mA输入时: ③ ④短接(出厂默认)



AI708系列智能调节仪
 型号: AI708-7
 精度: 0.3%FS±3digits 25℃
 温度漂移: ≤0.01%FS/℃



十、简单故障排除方法

显示信息	排除方法
显示HHHH	输入断线或超上限, 检查输入信号及FH值及工作环境温度
显示LLLL	输入断线或超下限, 检查输入信号及FL值及工作环境温度

十一、通讯协议

AI708系列仪表使用Modbus RTU通信协议, 进行RS485半双工通信, 读功能号0x03, 写功能号0x10, 采用16位CRC校验。

数据帧格式:

起始位	数据位	停止位	校验位
1	8	2	无

1、读寄存器

例: 主机读取浮点数AL1 (数值为15.4)

AL1的地址编码是0x0002, 因为AL1是浮点数(4字节), 占用2个数据寄存器。十进制浮点数15.4的IEEE-754标准16进制内存码为0x41766666

主机请求(读多寄存器)							
1	2	3	4	5	6	7	8
表地址	功能号	起始地址高位	起始地址低位	数据字长高位	数据字长低位	CRC码的低位	CRC码的高位
0x01	0x03	0x00	0x02	0x00	0x04	0xE5	0xC9

从机正常应答(读多寄存器)								
1	2	3	4	5	6	7	8	9
表地址	功能号	数据字长	数据1高位	数据1低位	数据2高位	数据2低位	CRC码的低位	CRC码的高位
0x01	0x03	0x04	0x41	0x76	0x66	0x66	0xE2	0xF4

2、写寄存器

例：主机写浮点数SV（设定值600）

SV的地址编码是0x0000，因为SV是浮点数（4字节），占用2个数据寄存器。十进制浮点数600的IEEE-754标准16进制内存码为0x44166666

主机请求(写多寄存器)												
1	2	3	4	5	6	7	8	9	10	11	12	13
表地址	功能号	起始地址高位	起始地址低位	数据字长高位	数据字长低位	数据字节长度	数据1高位	数据1低位	数据2高位	数据2低位	CRC低位	CRC高位
0x01	0x10	0x00	0x00	0x00	0x02	0x04	0x44	0x16	0x00	0x00	0xFD	0xFC

从机正常应答(写多寄存器)							
1	2	3	4	5	6	7	8
表地址	功能号	起始地址高8位	起始地址低8位	数据字长高位	数据字长低位	CRC码的低位	CRC码的高位
0x01	0x10	0x00	0x00	0x00	0x02	0x41	0xC8

AI708系列仪表地址映射表

序号	地址映射	变量名称	字长	读写允许	备注
0	0x0000	设定值SV	2	R/W	
1	0x0002	第1路报警值AL1	2	R/W	
2	0x0004	第2路报警值AL2	2	R/W	
3	0x0006	第3路报警值AL3	2	R/W	
4	0x0008	偏差修正PS	2	R/W	
5	0x000A	比例系数P	2	R/W	
6	0x000C	积分时间I	2	R/W	
7	0x000E	微分时间D	2	R/W	
8	0x0010	ON/OFF控制回差HY	2	R/W	
9	0x0012	加热冷却控制死区DB	2	R/W	
10	0x0014	第1路报警回差HY1	2	R/W	
11	0x0016	第2路报警回差HY2	2	R/W	
12	0x0018	第3路报警回差HY3	2	R/W	
13	0x001A	控制输出下限OLL	2	R/W	
14	0x001C	控制输出上限OLH	2	R/W	
15	0x001E	显示下限FL	2	R/W	
16	0x0020	显示上限FH	2	R/W	
17	0x0022	变送下限对应值	2	R/W	
18	0x0024	变送上限对应值	2	R/W	
19	0x0026	测量值	2	R	
20	0x0028	手自动切换MAN	1	R	
21	0x002A	锁定LCK	1	R	
22	0x002C	控制方式OT	1	R/W	
23	0x002E	加热控制周期CT	1	R/W	
24	0x0030	制冷比例系数C_P	1	R/W	
25	0x0032	制冷控制周期C_CT	1	R/W	
26	0x0034	报警1方式AD1	1	R/W	注1
27	0x0036	报警2方式AD2	1	R/W	注1
28	0x0038	报警3方式AD3	1	R/W	注1
29	0x003A	输入信号选择INP	1	R/W	注2
30	0x003C	小数点DP	1	R	
31	0x003E	滤波常数FT	1	R	
32	0x0040	波特率BAD	1	R	注3
33	0x0042	仪表地址ADD	1	R	

R：只读； R/W：可读写 各参数设置范围请参照产品操作说明书

注1: 请参考报警功能表

注2: 请参考输入参数表

注3:

波特率BAD	4. 8K	9. 6K
对应参数值	0	1

16 位 CRC 校验码获取程序

unsigned int Get_CRC(uchar *pBuf, uchar num)

```
{
    unsigned i,j;
    unsigned int wCrc = 0xFFFF;
    for(i=0; i<num; i++)
    {
        wCrc ^= (unsigned int)(pBuf[i]);
        for(j=0; j<8; j++)
        {
            if(wCrc & 1){wCrc >>= 1; wCrc ^= 0xA001; }
            else
                wCrc >>= 1;
        }
    }
    return wCrc;
}
```