

智能温控表使用说明书

适用于 AI208X-B 版系列



特点

- 支持多种热电偶、热电阻信号类型
- 采用模糊 PID 控制算法，且自整定无过冲
- 多种控制方式可选，具体请参照 OT 参数
- RUN/STOP，运行/停止功能一键切换
- 加热——冷却双输出适用于挤出机控制

国家高新技术企业/国家标准起草单位

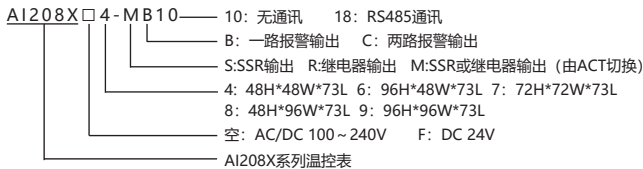


服务热线: 400-0760-168

版本代号: KKAI208X-B01C-A/2-20240930

本说明书对温控表设置、配线及各部分名称等进行说明，使用本产品前，请认真阅读本说明书，在理解内容的基础上正确使用。并请妥善保存，以便需要时参考。

一、仪表型号



注意: 4尺寸仪表选择带RS485通讯时, 输出只能选S或R即一路继电器输出或一路SSR输出

二、常规选型表

产品型号	OUT1主控输出		报警输出		通讯	
	RELAY	SSR	AL1	OUT2	AL2	RS485
AI208X-4-RC18	●		●		●	
AI208X-4-SC18		●	●		●	
AI208X-4-MC10	●	●	●			●
AI208X-4-MB10	●		●			
AI208X-6/7/8/9-MC10	●	●	●		●	
AI208X-6/7/8/9-MB10	●		●			
AI208X-6/7/8/9-MC18	●	●	●		●	
AI208X-6/7/8/9-MB18	●		●			

三、主要技术参数

1、电气参数表:

采样速度	2次每秒
继电器容量	AC 250V /3A 额定负载寿命大于 10 万次
供电电源	AC/DC 100 ~ 240V (85-265V) ,DC 24V
整机功耗	< 10VA
周围环境条件	室内使用, 温度: 0 ~ 50°C 无结露, 湿度: < 85%RH, 海拔小于 2000m
存储环境	-10 ~ 60°C, 无结露
固态继电器输出	DC 24V 脉冲电平, 带载 < 30mA
绝缘电阻	输入、输出、电源对机壳 > 20MΩ
静电放电	IEC/EN61000-4-2 Contact ±4KV /Air ±8KV perf.Criteria B
脉冲群抗扰度	IEC/EN61000-4-4 ±2KV perf.Criteria B
浪涌抗扰度	IEC/EN61000-4-5 ±2KV perf.Criteria B
电压暂降及短时中断抗扰度	IEC/EN61000-4-29 0% ~ 70% perf.Criteria B
隔离耐压	信号输入与输出及电源 1500VAC 1min, 60V 以下低电压电路之间 DC500V, 1min
整机重量	约 400g
机壳材质	外壳与面板基架 PC/ABS (难燃度 UL94V-0)
面贴材质	PET(F150/F200)
停电数据保护	10 年, 可写数据次数 100 万次
面板防护等级	IP65(IEC60529)
安全标准	IEC61010-1 过电压分类 II, 污染等级 2, 等级 II (加强绝缘)

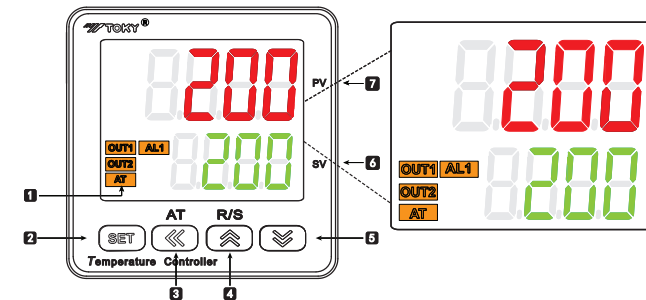
2、测量信号参数表:

输入类型	符号	测量范围	分辨率	精度 (25°C±5°C)	输入阻抗 / 辅助电流
K	⌈	-50 ~ 999	1°C	0.3%F.S±1°C	> 500kΩ
J	⌋	0 ~ 999	1°C	0.3%F.S±1°C	> 500kΩ
E	⌈	0 ~ 850	1°C	0.3%F.S±1°C	> 500kΩ
T	⌋	-50 ~ 400	1°C	0.3%F.S±1°C	> 500kΩ
PT100	⌈	-200 ~ 600	1°C	0.3%F.S±1°C	0.2mA
CU50	⌋	-50 ~ 150	1°C	0.5%F.S±3°C	0.2mA
CU100	⌋	-50 ~ 150	1°C	0.5%F.S±3°C	0.2mA

温度影响量: 150ppm/°C

注 1: 热电偶输入采用内部冷端补偿时应另加 2°C冷端补偿允许误差

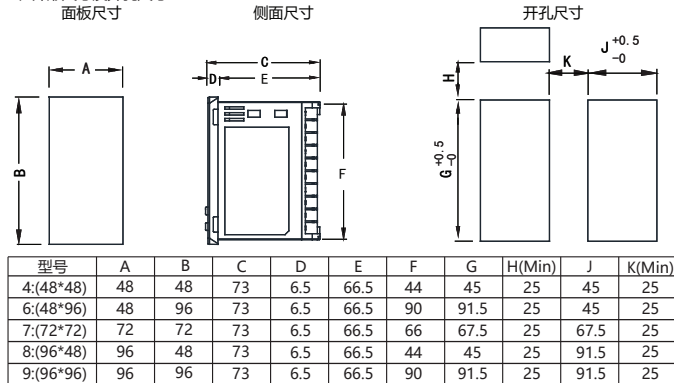
四、通用面板名称



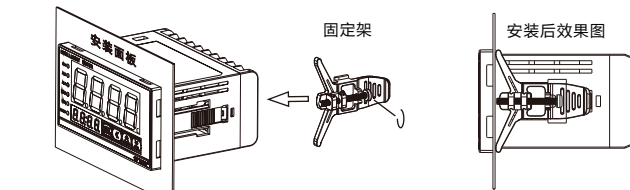
序号	符号	名称	功能说明
1	OUT1	OUT1 指示 (橙)	主控输出指示, 输出为 ON 时显示
	OUT2	OUT2 指示 (橙)	冷却输出指示, 输出为 ON 时显示
	AL1	报警 1# 指示 (橙)	第一路报警输出指示, 有亮时报警输出, 灭时无报警输出
	AT	AT 指示 (橙)	自整定指示, 亮时为整定状态
2	SET	SET 功能键	菜单键 / 确认键, 用于进入或退出参数修改模式或确认保存修改参数
3	←	移位 / AT 键	激活键 / 移位键 / AT 自整定键, 在测量控制模式下长按可进入或退出自整定
4	↗	增加键 / R/S	增加键, 在测量控制模式下, 长按可以实现 RUN/STOP 模式切换, 逆序查看菜单
5	↘	减少键	减少键, 正序查看菜单
6	SV	显示窗 (绿)	设定值或参数显示窗口, 显示 "STOP" 表示控制停止
7	PV	显示窗 (红)	测量值或参数代码显示窗口

五、外形尺寸及安装

1、外形尺寸及开孔尺寸

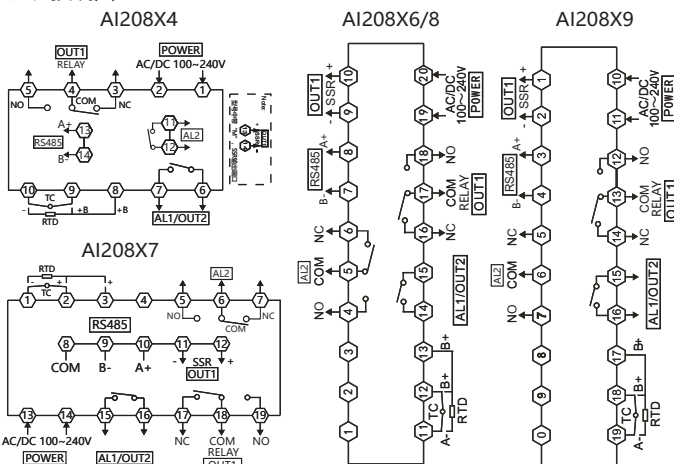


2、固定支架安装



安装方法: 需要先将仪表放入预先开好的安装孔中, 然后把固定支架放置于仪表外壳的安装槽上, 将支架往面板方向推动直至卡紧仪表 (操作如安装示意图)。

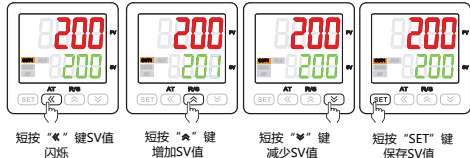
六、接线图



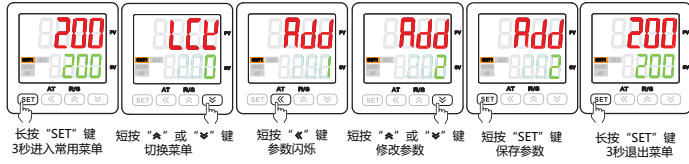
七、操作流程与菜单说明

1. 操作流程及操作方法

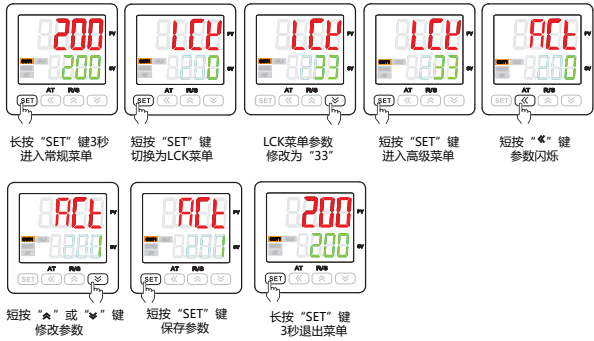
1)、修改目标SV设定值



2)、常用菜单参数设置



3)、高级菜单参数设置



八、完整菜单说明

注意：仪表会根据 OT 参数选择的工作方式自动隐藏无关的参数，建议首次使用时先设定好 OT 参数。

□：无论机型、控制方式如何，总是显示的参数

■：根据机型和控制方式，有些隐藏的参数

1、常用菜单说明

序号	符号	名称	说明	设置范围	出厂设置
1	AL1	AL1	第一路报警值，注意：作为偏差值时设为负数将作绝对值处理	FL ~ FH	10
2	HY1	HY1	第一路报警回差	0 ~ 100	1
3	AD1	AD1	第一路报警方式，注意：当第一路报警输出作为 OUT2 时，应设为 0；当设为 0 时关闭报警功能，设置值大于 6 时应将 AD2 设为 0 (LBA 报警除外)。见报警功能逻辑图	0 ~ 14	3
4	AL2	AL2	第二路报警值，作为报警偏差时设为负数将作绝对值处理	FL ~ FH	5
5	HY2	HY2	第二路报警回差	0 ~ 999	1
6	AD2 (1)	AD2 (1)	第二路报警方式，7-12 预留无功能，见表 1	0 ~ 14	4
7	LBA	LBA	控制回路故障报警时间，单位：秒 (自整定结束后，将变成两倍的 1 值)	0 ~ 999	10
8	LBD	LBD	控制回路故障报警不感温度带，单位：°C 或 °F	0 ~ 999	10
9	LBF	LBF	控制回路故障报警判断幅度，单位：°C/LBA 或 °F/LBA	0 ~ 999	2
10	PS	PS	显示修正值，显示值 = 实测值 + 平移修正值	-199 ~ 999	0
11	INP	INP	输入测量信号类型选择：详见输入信号参数对应表，注意：修改后要修相关的其它参数	K ~ CU100	K
12	OT	OT	控制方式。 0: ON/OFF 加热控制，相关参数: DB; 1: PID 加热，相关参数: P,I,D,OVS,CP,ST,PDC; 2: ON/OFF 制冷控制，相关参数 DB; 压缩机控制时需设置 PT 3: PID 加热与冷却 (冷却控制 OUT2 将通过 AL1 继电器输出)，相关参数: P,I,D,P1,OVS,CP,CP1,PC,ST,PDC; 4: 超温冷却输出，相关参数: DB; 5: PID 制冷，相关参数: P,I,D,OVS,CP,ST,PDC	0 ~ 5	1
13	P	P	比例带，设置值越小，系统加热越快，反之越慢，增大比例带可减小振荡，但会增加控制偏差，减小比例带可减小控制偏差，但会引起振荡	0 ~ 999	30
14	I	I	积分时间，值越小，积分作用越强，越趋向消除与设定值的偏差，如果积分作用太弱可能不能消除偏差。单位：秒	0 ~ 999	120
15	D	D	微分时间，减小微分作用到一个合适的数值可以防止系统振荡，数值越大微分作用越强。单位：秒	0 ~ 999	30
16	P1	P1	制冷 PID，OT=3 (PID 加热与冷却) 时，OUT2 的 PID 参数；描述同上	0 ~ 999	30
17	OVS	OVS	超调量限制，PID 控制过程中，当 PV (测量值) > SV (设定值) + OVS (超调量) 时，强制关闭输出；此值越小 PID 调整范围就越小，控制稳定性就差；请根据实际情况设定合适的值。	0 ~ 999	5
18	DB	DB	位式控制回差 (负回差位式控制) 或冷却控制和压缩机控制控制死区。请在更改 INP 类型时根据小数点位位置改变数值。	0 ~ 100	5
19	CP	CP	OUT1 加热控制周期，SSR 控制输出应设为 1，继电器控制输出应设为 4~200，0.1~99.9 可设一位小数，100~150 为整数，单位：秒	1 ~ 150	20.0
20	CP1	CP1	OUT2 继电器输出周期，4.0~99.9 可设一位小数，100~150 为整数，单位：秒	4.0 ~ 150	20.0
21	PC	PC	OUT2 冷却比例系数，值越大冷却效果越强	1 ~ 999	100
22	LCK	LCK	密码锁功能：001: SV 值不可修改；010: 菜单设置值只可查看不可修改；033: 可以进入非常用菜单；123: 菜单恢复出厂设置	0 ~ 999	0

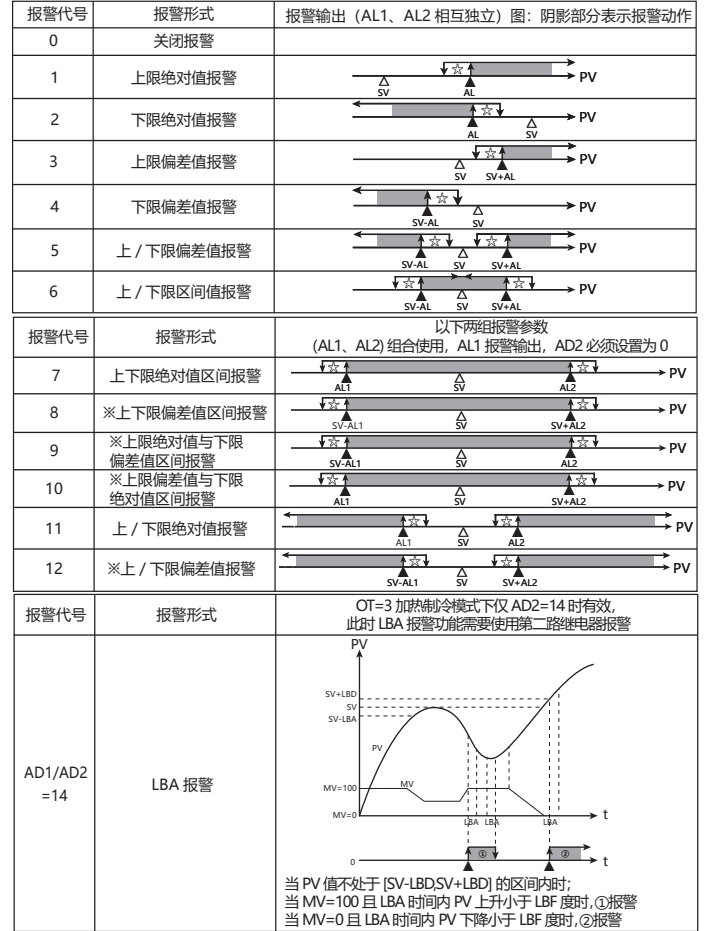
2. 非常用菜单说明

序号	符号	名称	说明	设置范围	出厂设置
23	ACT	ACT	控制执行方式，0: 继电器输出 1: 固态继电器输出	0 ~ 1	0
24	ST	ST	上电自整定开关，0: 上电正常控制；1: 上电后自动进入 PID 参数自整定状态；长按 AT 键可退出自整定。	0 ~ 1	0
25	ATE	ATE	自整定算法选择，0:90% 自整定算法；1:50% 自整定算法	0 ~ 1	1
26	ATT	ATT	自整定超时时间 (单位：分钟) 自整定超过设定后退出自整定，保留整定前的 PID 参数； 行业 PID 参数套用： 出厂时仪表内置十组常用 PID 参数，客户可提供行业、设备等信息向售后人员咨询，并在此菜单直接调用 PID 参数	1~999	80
27	SPC	SPC	压缩机启动延时，单位：秒	0 ~ 999	0
28	PT	PT	报警扩展功能： 菜单选项：AE1/AE2=Ax1+Bx10 1. A: 超限报警及上电报警抑制 A 显示超限报警处理方式 上电时是否报警抑制 0 报警状态不变 不抑制 1 报警强制输出 (达到报警条件，报警立即输出) 2 报警强制关闭 3 报警状态不变 抑制 4 报警强制输出 (上电后 PV 第一次到达 SV 之前报警强制关闭，之后正常工作) 5 报警强制关闭 2. B: 报警指示 B=0，无报警指示； B=1，触发报警时测量界面下排数码管闪烁显示报警信息	0 ~ 15	0
29/30	AE1/AE2	AE1/AE2	见测量信号参数表	-50	
31	FL	FL	量程下限，此设定值必需小于量程上限	见测量信号参数表	-50
32	FH	FH	量程上限，此设定值必需大于量程下限	见测量信号参数表	999
33	SLL	SLL	限制目标设定值范围下限	FL~FH	FL
34	SLH	SLH	限制目标设定值范围上限	FL~FH	FH
35	DP	DP	小数点位置，100 以下有效	0 ~ 1	0
36	FT	FT	滤波系数，值越大滤波作用越强	0~255	10
37	UT	UT	温度单位转换，摄氏度 / 华氏度	°C、°F	°C
38	DTR	DTR	PV 模糊跟踪值，在一些场合适当设此值，可以获得较为稳定的控制显示值，此值与实际测量值无关。注意：此值设定后当报警设定值与 SV 设定值相等时，报警输出执行以实际测量值为准。	0.0~2.0	1.0
39	BAD	BAD	通讯波特率 0 (4.8): 4800; 1 (9.6): 9600; 2 (19.2): 19200	0~2	1
40	ADD	ADD	通讯地址	0~247	1
41	PRTY	PRTY	通讯校验位设置，0: (NO) 无校验 1: (ODD) 奇校验 2: (EVEN) 偶校验	0~2	NO
42	DTC	DTC	通讯数据传送顺序设置 000; 第一位功能保留，第二位为字节顺序交换，第三位功能保留	见通讯协议注③	0
43	SSM	SSM	面板按键切换 RUN/STOP 操作开关，0: 禁止 1: 开启 此设置与面板操作有关，与通信无关	0 ~ 1	1
44	VER	VER	显示搭载软件版本，只读		

九、报警功能逻辑图

附 (1) 报警参数及输出逻辑图:

符号说明：“☆”表示 HY 部分，“▲”表示报警值，“△”表示 SV 值



十、重点功能操作

1. 运行/停止操作

- 1) 在测量模式下，长按“R/S”键3秒进入停止模式；此时SV窗口显示“STOP”。再次按“R/S”键退出停止模式。
- 2) 即使在显示STOP时也可以修改SV值以及模式切换操作。
- 3) 在停止模式下主控制输出停止。

2. PID参数确定及自整定操作：

- 1) 本产品出厂时默认PID参数通常不适用于所有场合；为了获得比较适合PID参数请使用自整定功能。
- 2) 由于仪表在投入电源后不久就会进行控制输出，此时为了不会影响自整定效果可以先将本产品设置到监视模式；或将控制输出负载电源暂时断开。不论怎样操作，应保证设定值大于当前测量值且落差越大越好。
- 3) 为了不因报警联锁输出影响，请事先设定好合适的报警值；或将报警影响排除。
- 4) 设置好SV值。
- 5) OT参数设定为1 (PID控制)。
- 6) 在PV值处于正常室温情况下，退出监视模式，或将负载电源投入，并立即长按“AT”键进入自整定模式，此时AT指示灯亮。
- 7) 自整定会需要一定的时间，为了不影响自整定效果，在自整定模式下请不要进行参数修改或断电
- 8) 待AT灯灭后自动退出自整定模式，PID参数会自动更新，此时就会自动准确的控制。
- 9) 自整定过程中长按“AT”键、测量超出范围、显示异常、切换到“STOP”状态、断电等都会中止自整定。
- 10) 有经验的用户也可以根据经验设定合理的PID参数。

3. PID加热与冷却控制操作 (适用于注塑机、挤出机等)

- 1) 将控制方式OT设为3。
- 2) PID加热控制作用于OUT1；PID1控制作用于OUT2。
- 3) PID冷却控制OUT2将通过AL1报警功能端子输出。
- 4) 请将冷却控制周期CP1更改为一个较合适的值，并将冷却比例系数PC更改为较合适的值。

十一、简单故障排除方法

显示信息	排除方法
LLL/HHH	检查传感器是否断线接触不良或接线错误；检查FH值、FL值；检查工作环境温度是否超出范围；检查输入信号选择是否正确 (INP 菜单)；

十二、通讯协议

仪表使用 Modbus RTU 通信协议，读 04 区保持寄存器功能号 0x03，写功能号 0x10 或 0x06，采用 16 位 CRC 校验，仪表对校验错误不返回。数据类型为 16 位有符号或无符号整数。

数据帧格式：

起始位	数据位	停止位	校验位
1	8	1	无 / 奇校验 / 偶校验

1. 读寄存器

例：主机读取 SV 值 (SV=200)

SV 的寄存器地址是 0x2000 (“0x”代表十六进制)，因为 SV 的数据类型是 16 位整数 (2 字节)，1 个寄存器。十进制整数 200 转换为 16 进制码为 0x00C8。注意：读取数据时应先读 DP 值或确认 DP 菜单数值来确定小数点位置后并对读取后的数据进行转换以得到实际值。

读多寄存器	设备地址	功能号	起始地址高位	起始地址低位	数据字节长高位	数据字节长低位	CRC 码	CRC 码
主机请求	0x01	0x03	0x20	0x00	0x00	0x01	0x8F	0xCA
从机正常应答	0x01	0x03	0x02 字节数	0x00	0x00	0x00	0xB9	0xD2
从机异常应答	0x01	0x83	0x02 错误码 例如主机请求地址为 0x2011		0x00	0x00	0xC0	0xF1

2. 写多个寄存器

例：主机写多寄存器 (用 10 功能码) 写 SV 值 (SV=150)

SV 的寄存器地址是 0x2000，因为 SV 的数据类型是 16 位整数 (2 字节)，1 个寄存器。十进制整数 150 转换为 16 进制码为 0x0096。写入数据前应先将要数据转换为相应的倍率后数据再写入仪表。

主机请求 (写多寄存器)									
表地址	功能号	起始地址高位	起始地址低位	数据字节长高位	数据字节长低位	数据高位	数据低位	CRC 码	CRC 码
0x01	0x10	0x20	0x00	0x00	0x01	0x02	0x00	0x96	0xFC
从机正常应答 (写多寄存器)									
表地址	功能号	起始地址高位	起始地址低位	数据字节长高位	数据字节长低位	※CRC 码的低位	※CRC 码的高位		
0x01	0x10	0x20	0x00	0x00	0x01	0x0A	0x09		

主机写单寄存器 (06 功能码) 写 SV 值 (SV=150)

写单寄存器	表地址	功能号	地址高位	地址低位	数据高位	数据低位	CRC 码	CRC 码
主机请求	0x01	0x06	0x20	0x00	0x00	0x96	0x02	0x64
从机正常应答	0x01	0x06	0x20	0x00	0x00	0x96	0x02	0x64
从机异常应答	0x01	0x86	功能号	0x02 错误码		0x00	0xC3	0xA1

通信异常处理：

异常应答时，将功能号的最高位置 1。例如：主机请求功能号是 0x03 则从机返回的功能号对应项为 0x83。

错误类型码：

- 0x01--- 功能非法：主机发送的功能号仪表不支持。
- 0x02--- 地址非法：主机指定的寄存器地址超出仪表参数地址允许范围。
- 0x03--- 数值非法：主机发送的写数据值超出仪表允许范围。

仪表参数地址映射表

序号	地址 (寄存器号①)	变量名称	寄存器数	读写允许	备注
1	0x0000 (40001)	映射地址 1	1		1. 读写 0x2066~0x206F 中配置的寄存器数据 2. 读写许可同映射的寄存器
2	0x0001 (40002)	映射地址 2	1	—	
3	0x0002 (40003)	映射地址 3	1	—	
4	0x0003 (40004)	映射地址 4	1	—	
5	0x0004 (40005)	映射地址 5	1	—	
6	0x0005 (40006)	映射地址 6	1	—	
7	0x0006 (40007)	映射地址 7	1	—	
8	0x0007 (40008)	映射地址 8	1	—	
9	0x0008 (40009)	映射地址 9	1	—	
10	0x0009 (40010)	映射地址 10	1	—	
11	0x2000 (48193)	设定值 SV	1	R/W	
12	0x2001 (48194)	第 1 路报警值 AL1	1	R/W	
13	0x2002 (48195)	第 1 路报警回差 HY1	1	R/W	
14	0x2003 (48196)	第 2 路报警值 AL2	1	R/W	
15	0x2004 (48197)	第 2 路报警回差 HY2	1	R/W	

续上表

序号	地址 (寄存器号①)	变量名称	寄存器数	读写允许	备注
16	0x2005 (48198)	显示下限 FL	1	R/W	
17	0x2006 (48199)	显示上限 FH	1	R/W	
18	0x2007 (48200)	限制目标设定值下限 SLL	1	R/W	
19	0x2008 (48201)	限制目标设定值上限 SLH	1	R/W	
20	0x2009 (48202)	自整定算法选择 ATE	1	R/W	
21	0x200A (48203)	自整定超时时间 ATT	1	R/W	
22	0x200B (48204)	超调量限制 OVS	1	R/W	
23	0x200C (48205)	加热冷却控制死区 DB	1	R/W	
24	0x200D (48206)	冷却比例系数 PC	1	R/W	
25	0x200E (48207)	平移修正 PS	1	R/W	
26	0x200F (48208)	显示模糊跟踪值 DTR	1	R	
27	0x2010 (48209)	测量值 PV	1	R	
28	0x2011 (48210)	输出量 MV	1	R	0~100
29	0x2012 (48211)	冷却比例系数 P1	1	R/W	无小数
30	0x2013 (48212)	控制回路故障报警时间 LBA	1	R/W	
31	0x2014 (48213)	控制回路故障报警不感温度带 LBD	1	R/W	
32	0x2015 (48214)	控制回路故障报警判断幅度 LBF	1	R/W	

保留					
33	0x2066 (48295)	映射地址 1 配置	1	R/W	默认:0x2010 (PV)
34	0x2067 (48296)	映射地址 2 配置	1	R/W	默认:0x2011 (MV)
35	0x2068 (48297)	映射地址 3 配置	1	R/W	默认:0x2118 (状态)
36	0x2069 (48298)	映射地址 4 配置	1	R/W	默认:0x2000 (SV)
37	0x206A (48299)	映射地址 5 配置	1	R/W	默认:0x2106(启动/停止)
38	0x206B (48300)	映射地址 6 配置	1	R/W	默认:0x210A (P)
39	0x206C (48301)	映射地址 7 配置	1	R/W	默认:0x210B(I)
40	0x206D (48302)	映射地址 8 配置	1	R/W	默认:0x210C (D)
41	0x206E (48303)	映射地址 9 配置	1	R/W	默认:0x2001 (AL1)
42	0x206F (48304)	映射地址 10 配置	1	R/W	默认:0x2003 (AL2)

保留					
43	0x2100 (48449)	第 1 路报警方式 AD1	1	R/W	
44	0x2101 (48450)	第 2 路报警方式 AD2	1	R/W	
45	0x2102 (48451)	第 1 路报警扩展方式 AE1	1	R/W	
46	0x2103 (48452)	第 2 路报警扩展方式 AE2	1	R/W	
47	0x2104 (48453)	控制方式 OT	1	R/W	
48	0x2105 (48454)	输出方式 ACT	1	R/W	
49	0x2106 (48455)	启动停止操作	1	R/W	0: RUN 1: STOP 2: 启动自整定 3: 停止自整定
50	0x2107 (48456)	小数点 DP	1	R/W	
51	0x2108 (48457)	单位显示 UT	1	R/W	25 (°C) 26 (°F)
52	0x2109 (48458)	滤波常数 FT	1	R/W	
53	0x210A (48459)	比例系数 P	1	R/W	无小数
54	0x210B (48460)	积分时间 I	1	R/W	无小数
55	0x210C (48461)	微分时间 D	1	R/W	无小数
56	0x210D (48462)	行业 PID 参数套用 SPC	1	R/W	
57	0x210E (48463)	加热控制周期 CP	1	R/W	带 1 位小数
58	0x210F (48464)	冷却控制周期 CP1	1	R/W	带 1 位小数
59	0x2110 (48465)	制冷延时时间 PT	1	R/W	无小数
60	0x2111 (48466)	输入信号选择 INP	1	R/W	
61	0x2112 (48467)	仪表地址 ADD	1	R/W	
62	0x2113 (48468)	通讯波特率 BAD	1	R	
63	0x2114 (48469)	通讯数据传送顺序 DTC	1	R	注③
64	0x2115 (48470)	按键切换 RUNSTOP 开关	1	R	
65	0x2116 (48471)	锁键 LCK	1	R	
66	0x2117 (48472)	仪表名称	1	R	
67	0x2118 (48473)	输出状态	1	R	注②
68	0x2119 (48474)	奇偶校验 PRTY	1	R	

R: 只读; R/W: 可读写

注①: 寄存器号是将地址转换为十进制加 1，再在前面加上寄存器识别码 4 组成；例如：数据地址 0x2000 的寄存器号是 8192+1=8193 再在前面加 4，即寄存器号 48193；相关应用可见西门子公司 S7-200 型 PLC。

注②: 测量状态指示，数据位为 1 时表示执行，为 0 时表示无执行

D8	D7	D6	D5	D4	D3	D2	D1	D0
AL3	STOP	HHHH	LLLL	AT	AL2	AL1	OUT2	OUT1

注③: DTC 通讯数据传送顺序说明

DTC: — 保留
 — 字节传送顺序: 为 0 时, 1, 2, 为 1 时, 2, 1
 — 保留

十三、版本及修订记录

日期	版本	修改内容
2024.05.08	A/0版	首次存档
2024.08.26	A/1版	修改测量信号参数列表中精度
2024.09.30	A/2版	修改菜单参数

如果以本说明书未规定的方式使用，则保护功能受损。

制造商: 广东东崎电气有限公司 地址: 广东省中山市石岐区民科西路8号

电话: 0760-23371800, 技术咨询电话: 400-0760-168

资料下载网址: <http://www.toky.com.cn>