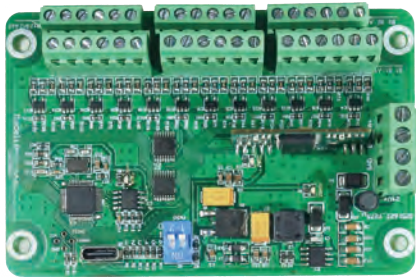


温度采集模块使用说明书

(T52L系列) (适用于T52L A版)



特点

- PT100 输入，温度单位华氏或摄氏可选择
- 具有测量、断线检测、RS485 通讯等功能
- 通讯地址可通过拨动开关设置
- 本产品应用于锂电池高真空烘烤设备中

国家高新技术企业/国家标准起草单位



服务专线: 400-0760-168

版本代号: KKT52L-A01C-A/0-20220930

本说明书对 T52L 系列温度采集板、配线及各部分名称，操作方法等进行说明，使用本产品前请认真阅读全文，在理解内容的基础上正确使用。并请妥善保存，以便需要时参考。

一、安全使用注意

警告：(触电)

- 1) 在全部配线完成之前，请不要接通电源。否则可能导致触电、火灾、故障。
- 2) 上电后不要触摸电源端子等高压部位。否则有触电的危险。
- 3) 不要拆卸、修理及改造本产品。否则可能导致触电、火灾、故障。

警告：(禁止)

- 1) 不要在产品记载规格要求范围之外使用。否则可能导致火灾、故障。
- 2) 不要使用在有易燃、易爆气体的场所。
- 3) 本产品不得使用在原子能设备以及与人命相关的医疗器械等方面。

注意

- 1) 当本产品的故障或异常有可能导致系统重大事故场合，请在外部设置适当的保护电路。
- 2) 本产品使用在家庭环境内有时会发生电波干扰。此时应采取充分对策。
- 3) 本产品通过强化绝缘进行触电防护。将本产品嵌入设备上以及配线时，需遵守嵌入设备所符合的规格要求。
- 4) 本产品使用时所有室内配线超过 30m 的场合以及配线在室外的场合为了防止浪涌发生，需设置适当的浪涌抑制电路。
- 5) 本产品是以安装在盘面上使用为前提而生产的，为了避免用户接近电源端子等高压部分，请在最终产品上采取必要措施。
- 6) 请务必遵守本说明书中的注意事项，否则有导致重大伤害或事故的危险。
- 7) 配线时请遵守各地的规定。
- 8) 为了防止机器损坏和防止机器故障，请在与本产品连接的电源线或较大容量的输入输出线上安装适当容量保险丝等方法保护电路。
- 9) 请不要将金属片及导线碎屑混入本产品中，否则可能导致触电、火灾、故障。
- 10) 请按规定的力矩确实的拧紧螺丝。如果螺丝不完全拧紧，有可能导致触电、火灾。
- 11) 为了不妨碍本产品散热，请不要堵塞机壳周围散热孔及设备通风口。
- 12) 本产品未使用的端子不要接任何线。
- 13) 请务必在断电后再进行清洁，请用干的软布擦产品上的污垢，而且不用吸湿剂类，否则可能导致变形、变色。
- 14) 请不要用硬物敲打或擦蹭显示面板。
- 15) 本说明书以读者具有电气、控制、计算机以及通信等方面的基础知识为前提。
- 16) 本说明书中使用的图例、数据例和画面例，是为了便于理解说明书则有记入的，并不保证是其动作的结果。
- 17) 为了长期安全的使用本产品，定期维修是必要的。本产品的某些部件有的有寿命限制，有的因长期使用性能会发生变化。
- 18) 在没有事先预告情况下，有可能变更说明书的内容。有关说明书的内容期望无任何漏洞，您如果有疑问或异议，请与本公司联系。
- 19) 本公司对于用户或第三者遭受如运用本产品的结果的影响、不可预测的产品缺陷、本产品仿品等其它所有间接损失不负一切责任。

安装与配线注意事项

- 1) 安装的注意事项：
 - 1) 本产品使用于以下环境标准。
(IEC61010-1) [过电压分类 II、污染等级 2]
 - 2) 请在以下产品周围环境、温度、湿度及环境条件的范围内使用。
极限温度：-20 ~ 125°C 湿度：45 ~ 85%RH；环境条件：室内使用，海拔高度小于 5000m。

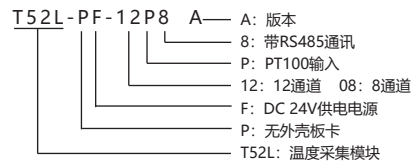
3) 请避免使用在以下场所：

- 因温度变化激烈，有可能结露的场所；产生腐蚀性气体、可燃性气体的场所；直接振动或有可能冲击本产品的场所；有水、油、化学品、烟雾、蒸气的场所，尘埃、盐分、金属粉末多的场所，杂波干扰大，容易发生静电、磁场、噪声的场所；空调或暖气的气流直接吹到的场所；阳光直接照射的场所；由于辐射等有可能产生热积累的场所。
- 4) 对进行安装场合，在安装前请考虑以下几点。
为了不使热量饱和，请开足够的通风空间。
请考虑到配线、保养环境等，请确保本产品上下方有 50mm 以上的空间。
请避免安装在发热量大的机器（如：加热器、变压器、半导体操作器、大容量的电阻）的正上方。
周围环境不得超出极限使用条件。
为了提高抗干扰性能和安全性，请尽量远离高压机器、动力机器进行安装。
高压机器与本产品不要在同一盘内安装。
本产品与动力线距离应大于 200mm 以上。
动力机器请尽量拉开距离安装。

2. 配线注意事项：

- 1) 热电偶输入场合，请使用规定的补偿导线；如果被测量设备为金属加热物请使用带绝缘的热电偶，外部电阻的影响约 0.3μV/Ω。
- 2) 热电阻输入场合，请使用导线电阻较小的，且(3线式)无电阻差的线材，平行走线，线长小于 5m。
- 3) 为了避免噪声干扰的影响，请将输入线远离仪器电源线、动力电源线、负载线进行配线。
- 4) 为了减小动力电源线以及大负载电源线对本产品的影响，请在容易受到影响的场合，建议使用噪声滤波器。如果使用噪声滤波器，请务必将其安装在接地的盘面上等，并使噪声滤波器输出侧与电源端子间的配线最短；不要在噪声滤波器输出侧的配线上安装保险丝、开关等，否则会降低滤波器的效果。
- 5) 本产品投入电源时到有输出时间约为 5 秒。如果有联锁动作的电路等信号使用的场合，请使用延时继电器。
- 6) 变送输出线请尽量使用带屏蔽层的双绞线，必要时也可在信号接收设备前端接共模线圈抑制线路受到干扰影响，确保信号可靠稳定。
- 7) 远距离 RS485 通信线请使用带屏蔽层的双绞线，并将屏蔽层在主机侧接地处理；确保通信可靠稳定。
- 8) 本产品没有保险丝；需要的场合请按额定电压 250V，额定电流 1A 配置，保险丝种类：延时保险丝。
- 9) 请使用适合的螺丝力及适合的压接端子
端子螺丝尺寸：见实物
推荐拧紧力矩：0.4N.m
合适线材：0.25 ~ 1.65mm 的单线或多芯线材
- 10) 请不要将压接端子或裸露线部分与相邻的端子接触。

二、设备型号



三、主要技术参数

1. 电气参数表：

采集次数	2次每秒
供电电源	10 ~ 30V DC
整机功耗	< 1VA
通讯接口	RS485 接口 Modbus-RTU 协议
静电放电	IEC/EN61000-4-2 Contact ±4KV /Air ±8KV perf.Criteria B
脉冲群抗扰度	IEC/EN61000-4-4 ±2KV perf.Criteria B
电压暂降及短时中断抗扰度	IEC/EN61000-4-29 0% ~ 70% perf.CriGTEria B
隔离耐压	信号输入与通讯接口 DC 500V, 1min
停电数据保护	5年，可写数据次数 1亿次

2. 非电气参数表：

整机重量	约 150g
周围环境条件	室内使用，极限温度：-20 ~ 125°C 无结露，湿度：< 85%RH，海拔小于 5000m
存储环境	-40 ~ 140°C，无结露

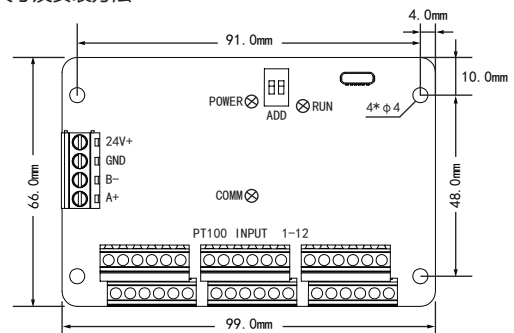
3. 测量信号参数表：

输入类型	测量范围	分辨率	精度	通讯参数代码
PT1	0 ~ 150.0	0.1°C	0.5%F.S±0.3°C	0
PT2	0 ~ 150	1°C	0.5%F.S±3digits	1

4. 隔离模式框图：

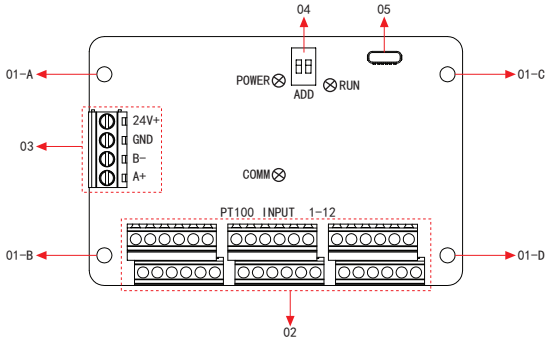


四、外形尺寸及安装方法



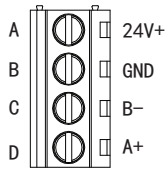
五、接口功能介绍

1、温度采集模块接口说明



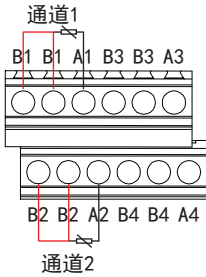
编号	定义	说明	备注
01	固定螺孔	01-A/B/C/D: 四个采集板固定螺孔 (φ=4)	
02	传感器通道	02: 分单 / 双面接线端子, 用于连接 PT100 型温度传感器接入 说明: PT100 传感器为 3 线制传感器	
03	电源输入接口 RS485 接口	供电: 支持 10 ~ 30VDC (+24V= 正极, GND= 负极) 通讯: A+/B- 连接上位机 PLC 或连接我司温度控制器	
04	485 地址选择	选择采集板不同的通讯地址 0x01 ~ 0x04	
05	接口升级	用于设备固件升级	

2、电源与 RS485 接线说明



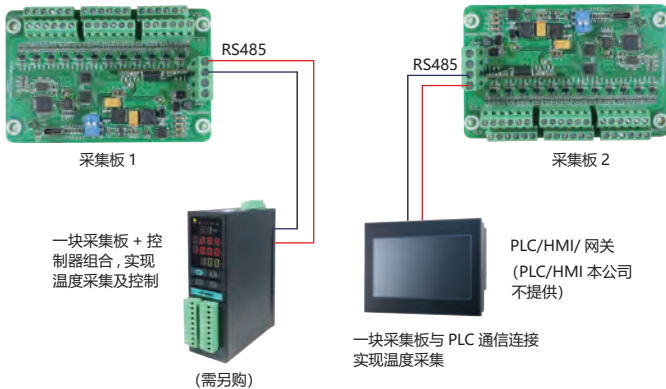
编号	定义	说明
A	+24V	电源正极输入端
B	GND	电源负极输入端
C	B-	上行 RS485- 端, 对接 PLC 或我司温度控制器
D	A+	上行 RS485+ 端, 对接 PLC 或我司温度控制器

3、传感器接线说明



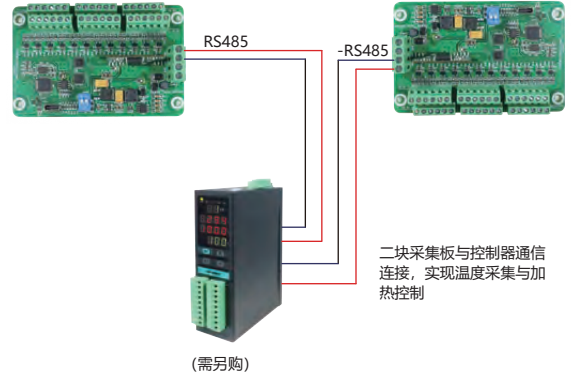
六、组网应用

应用 1:1 控制 1 巡检, 采集 1 接控制器, 采集 2 接 PLC (巡检)



注: 1、不同组网应用方案可与我司技术沟通定制
2、本说明书只介绍采集板的应用, 在方案中应用到的除采集板以外的产品需另配, 我司提供 PID 控制器和 Modbus 通信网关配套, 具体联系我司相关人员咨询。

应用 2: 采集板和温度控制器连接使用。



二块采集板与控制器通信连接, 实现温度采集与加热控制

(需另购)

七、菜单说明

1) 菜单说明:

序号	名称	说明	设置范围	出厂设置
1	ADD	通讯地址(通过拨动开关设置)	1 2 3 4	1
2	BAD	RS485通讯波特率 0: 4800; 1: 9600 2:19200 3:38400 4:57600 5:115200	0~5	3
3	PRTY	奇偶校验位设置, 0: NONE无校验, 1: ODD奇校验, 2: EVEN偶校验	0~2	0
4	DTC	通讯数据传送顺序设置; 设置为 10 时数据字节顺序交换, 默认为 0.	见通讯协议	0
5	PV	测量值	--	
6	INP	输入测量信号类型选择: 详见测量信号参数对应表	0~1	0
7	PS	平移修正值, 显示值 = 实测值 + 平移修正值	-1000~1000	0
8	FL	量程下限, 此设定值必需小于量程上限	见测量信号参数表	0
9	FH	量程上限, 此设定值必需大于量程下限	见测量信号参数表	1500
10	FT	数字滤波器滤波系数, 值越大, 滤波作用越强。	0~255	10
11	UNIT	温度单位设置 25:摄氏度 26:华氏度	°C/°F	25 (°C)
12	PRS	设置参数保存位置, 0: EEPROM数据断电不丢失 1: RAM数据断电丢失	0~1	0
13	RCVF	写入 123 可以恢复出厂设置	0~9999	0
14	RTC	环境温度, 1 位小数点	--	
15	VER	软件版本	--	
16	LOOPSUM	通道总数, 不同应用方案通道总数查询	--	

八、简单故障排除方法

显示信息	排除方法
LLLL/HHHH	检查输入是否断线; 检查 FH 值、FL 值; 确定工作环境温度是否正常; 检查输入信号选择是否正确

九、通讯协议

仪表使用 Modbus RTU 通信协议, 读 04 区保持寄存器功能号 0x03, 写功能号 0x10 或 0x06, 采用 16 位 CRC 校验, 仪表对校验错误不返回。数据类型为 16 位有符号或无符号整数,

数据帧格式:

起始位	数据位	停止位	校验位
1	8	1	无 / 奇校验 / 偶校验

1、读寄存器

例: 主机读取 PV1 值 (PV1=200)

PV1 的寄存器地址是 0x2000 ("0x" 代表十六进制), 因为 SV 的数据类型是 16 位整数 (2 字节), 1 个寄存器。十进制整数 200 转换为 16 进制码为 0x00C8。注意: 读取数据时应先确定小数点位置后并对读取后的数据进行转换以得到实际值。

读多寄存器	设备地址	功能号	起始地址高位	起始地址低位	数据字长高位	数据字长低位	CRC 码	CRC 码
主机请求	0x01	0x03	0x20	0x00	0x00	0x01	0x8F	0xCA
从机正常应答	0x01	0x03	0x02 字节数	0x00	0x00	0xC8	0xB9	0xD2
从机异常应答	0x01	0x83	0x02 错误码 例如主机请求地址为 0x2011		0x00	0xC0	0xC0	0xF1

2. 写多个寄存器

例：主机写多寄存器（用 10 功能码）写 SV1 值（SV1=150）

SV1 的寄存器地址是 0x2110，因为 SV1 的数据类型是 16 位整数（2 字节），1 个寄存器。十进制整数 150 转换为 16 进制码为 0x0096。写入数据前应先将要数据转换为相应的倍率后数据再写入仪表。

主机请求（写多寄存器）											
表地址	功能号	起始地址高位	起始地址低位	数据字长高位	数据字长低位	数据字节长度	数据高位	数据低位	CRC 码	CRC 码	
0x01	0x10	0x21	0x10	0x00	0x01	0x02	0x00	0x96	0x15	0xAC	

从机正常应答（写多寄存器）											
表地址	功能号	起始地址高位	起始地址低位	数据字长高位	数据字长低位	数据字节长度	数据高位	数据低位	※CRC 码的低位	※CRC 码的高位	
0x01	0x10	0x21	0x10	0x00	0x01	0x02	0x00	0x96	0x0A	0x30	

主机写单寄存器（06 功能码）写 SV 值（SV=150）

写单寄存器	表地址	功能号	地址高位	地址低位	数据高位	数据低位	CRC 码	CRC 码
主机请求	0x01	0x06	0x21	0x10	0x00	0x96	0x02	0x5d
从机正常应答	0x01	0x06	0x21	0x10	0x00	0x96	0x02	0x5d
从机异常应答	0x01	0x86	功能号		0x02	错误码	0xC3	0xA1

通信异常处理：

异常应答时，将功能号的最高位置 1。例如：主机请求功能号是 0x03 则从机返回的功能号对应项为 0x83。

错误类型码：

0x01--- 功能非法：主机发送的功能号仪表不支持。

0x02--- 地址非法：主机指定的寄存器地址超出仪表参数地址允许范围。

0x03--- 数值非法：主机发送的写数据值超出仪表允许范围。

仪表参数地址映射表

序号	地址（寄存器号①）	变量名称	寄存器数	读写允许	备注
1	0x2000~0x200B(48193~48204)	测量值 PV	1	R	
2	0x200C~0x2017(48205~48216)	状态标志值	1	R	②
未列出地址保留					
3	0x2100~0x210B(48449~48460)	输入信号类型 INP	1	R/W	
4	0x210C~0x2117(48461~48472)	量程下限 FL	1	R/W	
5	0x2118~0x2123(48473~48484)	量程上限 FH	1	R/W	
6	0x2124~0x212F(48485~48496)	平移修正 PS	1	R/W	
7	0x2130~0x213B(48497~48508)	滤波常数 FT	1	R/W	
8	0x213C~0x2147(48509~48520)	测量单位 UNIT	1	R/W	
未列出地址保留					
9	0x2400~0x240B(49217~49228)	设置参数保存位置 PRS	1	R/W	
未列出地址保留					
10	0x2500(49473)	通信波特率 BAD	1	R/W	
11	0x2501(49474)	通信校验位 PRTY	1	R/W	
12	0x2502(49475)	通信数据序 DATC	1	R/W	③
13	0x2503(49476)	恢复出厂设置 RCVF	1	R/W	
14	0x2504(49477)	采集板环境温度 RTC	1	R	
15	0x2505(49478)	软件版本 VER	1	R	
16	0x2506(49479)	仪表通道总数	1	R	

①：寄存器号是将地址转换为十进制加 1，再在前面加上寄存器识别码 4 组成；

例如：数据地址 0x2000 的寄存器号是 8192+1=8193 再在前面加 4，即寄存器号 48193；相关应用可见如西门子 S7-200 型 PLC。

②：通道状态指示，数据位为 1 时表示执行，为 0 时表示未执行

D7	D6	D5	D4	D3	D2	D1	D0
----	HHHH	LLLL	°C	°F	----	----	----

③：DATC 通讯数据传送顺序说明

DATC: 保留

字节传送顺序：为 0 时，1, 2, 为 1 时，2, 1

保留

※16 位 CRC 校验码获取 C 程序

unsigned int Get_CRC(uchar *pBuf, uchar num)

```

{
    unsigned ij;
    unsigned int wCrc = 0xFFFF;
    for(i=0; i<num; i++)
    {
        wCrc ^= (unsigned int)(pBuff[i]);
        for(j=0; j<8; j++)
        {
            if(wCrc & 1){wCrc >>= 1; wCrc ^= 0xA001;}
            else
                wCrc >>= 1;
        }
    }
    return wCrc;
}
    
```

十、版本及修订记录

日期	版本	修改内容
2022.09.30	A/0版	首次存档

制造商：广东东崎电气有限公司

地址：广东省中山市石岐区民科西路8号

电话：0760-23371800,技术咨询电话：400-0760-168

资料下载网址：http://www.toky.com.cn