



加热/降温  
控制功能



加湿/除湿  
控制功能



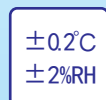
先进PID算法



控制输出  
变送输出



数字式温湿  
度传感器



高精度测量



RS485  
通信功能

## 产品特点：

- ★ 具有加热、制冷、加湿、除湿四路控制输出；
- ★ 测量典型精度：湿度 $\pm 2\%RH$ ，温度 $0.2\pm^{\circ}C$ ；
- ★ 四位温度与湿度显示，分辨率 $0.1^{\circ}C$ 或 $0.1\%RH$ ；
- ★ 具有 PID 或ON/OFF加热功能（ON/OFF或压缩机延时制冷功能, ON/OFF 加湿与除湿功能）；
- ★ 带有 RS485 通信功能，采用Modbus\_RTU通信协议；
- ★ 采用高精度数字式温湿度测量传感器与本温湿度控制器配合使用。

## 产品应用：

- ★ 高低压开关柜、端子箱、箱式变电站的防凝露保护和环境保护；
- ★ 粮仓、仓库、药房、工厂、环保设备对温湿度环境要求较高的场所。



电气柜



粮仓



仓库



药房



工厂



环保设备

国家高新技术企业/国家标准起草单位

广东东崎电气有限公司 电话：0760-88888898（30线）



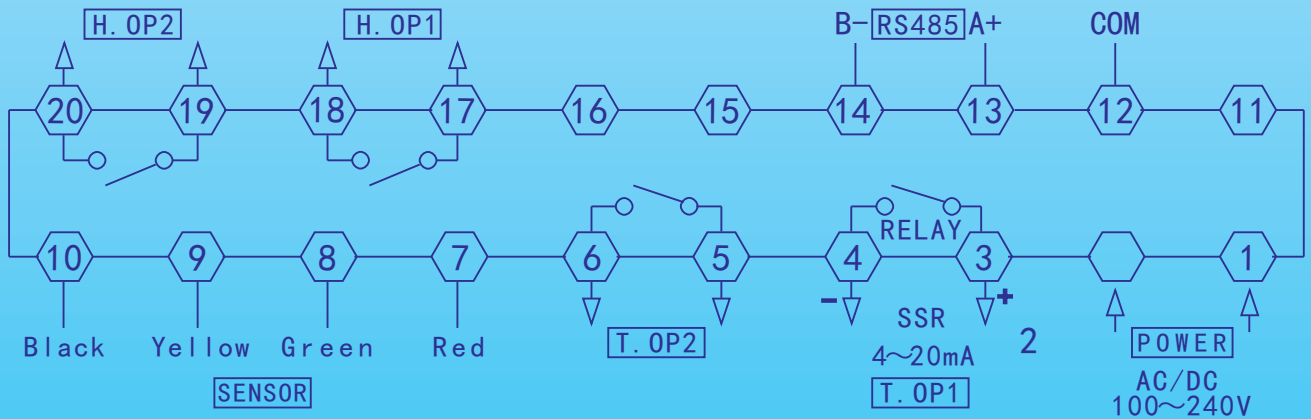
服务专线：400-0760-168

<http://www.toky.com.cn>

## 技术参数

采样速度	0.5/1/2/4/10次每秒由MPS菜单选择	脉冲群抗扰度	IEC/EN61000-4-4 ±2KV perf. Criteria B
继电器容量	AC 250V/2A 额定负载寿命大于10万次		
供电电源	AC/DC 100~240V (85~265V)	浪涌抗扰度	IEC/EN61000-4-5 ±2KV perf. Criteria B
整机功耗	< 6VA		
周围环境条件	室内使用, 温度: 0~50°C 无结露, 湿度: <85%RH, 海拔小于2000m	电压暂降及短时中断抗扰度	IEC/EN61000-4-29 0%~70% perf. Criteria B
存贮环境	-10~60°C, 无结露	隔离耐压	信号输入与输出及电源2000VAC 1min, 60V以下低压电路之间DC500V, 1min
固态继电器输出	DC 24V 脉冲电平, 带载<30mA		
电流输出	DC 4~20mA 带载小于500Ω, 温漂250PPM	整机重量	约 400g
通信接口	RS485接口 Modbus-RTU 协议, 最多接入30台	机壳材质	PC/ABS(难燃度UL94V-0)
		面贴材质	PET (F150/F200)
绝缘电阻	输入、输出、电源对机壳>20MΩ	停电数据保护	10年, 可写数据次数100万次
静电放电	IEC/EN61000-4-2 Contact ±4KV /Air ±8KV perf. Criteria B	安全标准	IEC61010-1 过电压分类 II, 污染等级2, 等级 II (加强绝缘)

### 接线图:



### 安装尺寸:

