



LCD 液晶显示



通信功能



多种输入类型



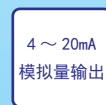
先进 PID 算法



加热 / 制冷控制



短机壳设计



控制 / 变送输出



手动 / 自动输出

产品特点：

- ★ LCD段码液晶显示屏，超亮度背光屏，宽视角
- ★ 短机壳设计，节约安装深度
- ★ 多种输入信号类型可选，多种仪表型号可选
- ★ 具有测量显示、控制输出、报警输出、变送输出、RS485通讯等通讯功能
- ★ 多种PID控制算法可供选择，且具有自整定功能

产品应用：

- ★ 本产品适用于包装机械、食品机械、印刷机械、橡塑机械、熔炉设备、陶瓷设备等设备中。



印刷机械



食品机械



橡塑机械



熔炉设备



包装机械

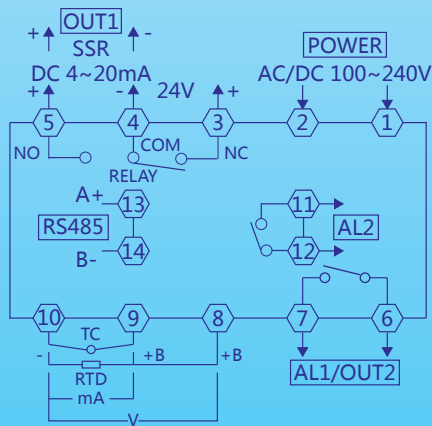


陶瓷设备

技术参数

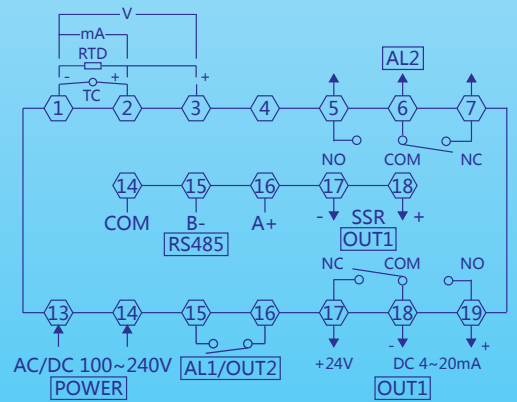
采样速度	2次每秒	脉冲群抗扰度	IEC/EN61000-4-4 ±2KV perf. Criteria B
继电器容量	AC 250V/ 3A 额定负载寿命大于10万次		
供电电源	AC/DC 100~240V (85~265V)	浪涌抗扰度	IEC/EN61000-4-5 ±2KV perf. Criteria B
整机功耗	< 6VA		
周围环境条件	室内使用, 温度: 0~50°C 无结露, 湿度: <85%RH, 海拔小于2000m	电压暂降及短时中断抗扰度	IEC/EN61000-4-29 0%~70% perf. Criteria B
存贮环境	-10~60°C, 无结露	隔离耐压	信号输入与输出及电源1500VAC 1min, 60V以下低压电路之间DC500V, 1min
固态继电器输出	DC 24V 脉冲电平, 带载<30mA		
电流输出	DC 4~20mA 带载小于500Ω, 温漂250PPM	整机重量	约 400g
		机壳材质	外壳与面板基架PC/ABS (难燃度UL94V-0)
通信接口	RS485接口 Modbus-RTU 协议, 最多接入30台	面贴材质	PC
绝缘电阻	输入、输出、电源对机壳>20MΩ	停电数据保护	10年, 可写数据次数100万次
静电放电	IEC/EN61000-4-2 Contact ±4KV /Air ±8KV perf. Criteria B	安全标准	IEC61010-1 过电压分类 II, 污染等级2, 等级 II (加强绝缘)

接线图:



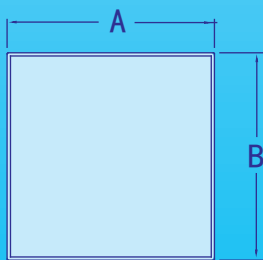
TP4

Note:
型号中带“M”, SSR输出端口

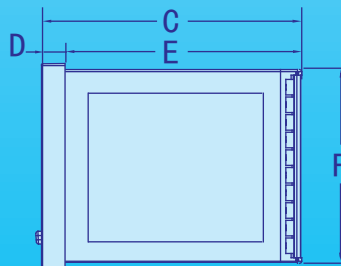


TP7

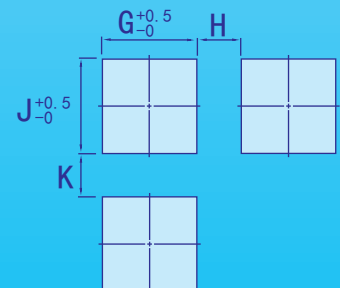
安装
尺寸:



面板尺寸



侧面尺寸



开孔尺寸

型号	A	B	C	D	E	F	G	H(Min)	J	K(Min)
4:(48*48)	48	48	70.5	6.5	64.5	45	45	25	45.5	25
7:(72*72)	72	72	70.5	6.5	64.5	67	67	25	67.5	25